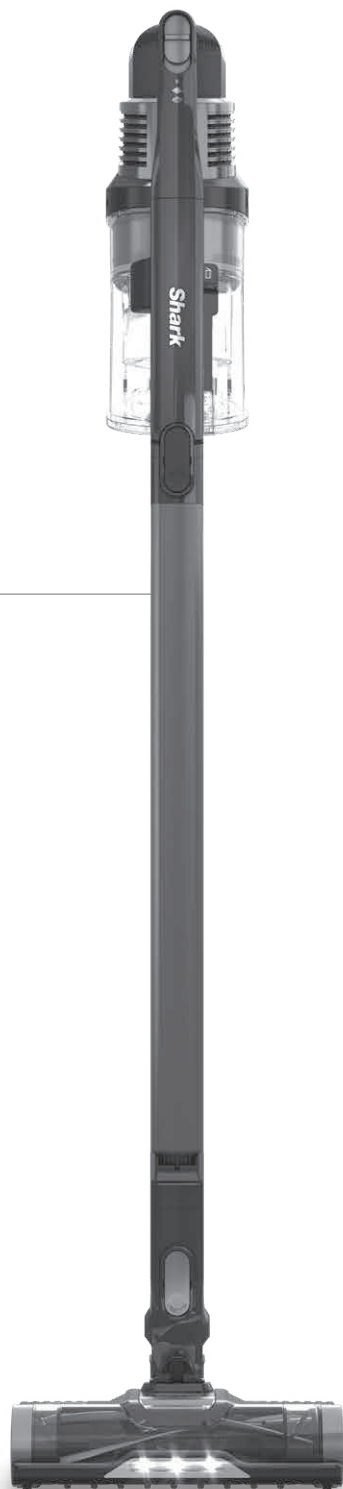


Shark® PET PRO

Aspirador sem fio

Série IX140BZ
Série IZ140BZ

GUIA DO USUÁRIO



INSTRUÇÕES DE SEGURANÇA IMPORTANTES

SOMENTE PARA USO DOMÉSTICO • LEIA TODAS AS INSTRUÇÕES ANTES DE USAR ESSE ASPIRADOR.

Se o plugue do cabo de carregamento não encaixar totalmente na tomada, inverta o plugue. Se ainda assim não couber, entre em contato com um eletricista qualificado. **NÃO force-o na tomada nem tente fazer alguma modificação para encaixá-lo.**

Para reduzir o risco de choque e operação não intencional, desligue a energia antes de realizar a manutenção.

⚠ AVISO

Para reduzir o risco de incêndio, choque elétrico, ferimentos ou danos ao patrimônio:

O BOCAL DE PISO, A BARRA E O ASPIRADOR PORTÁTIL CONTÊM CONEXÕES ELÉTRICAS:

1. Este aspirador é composto por um bocal motorizado, uma barra e um aspirador portátil. Esses componentes contêm conexões elétricas, fiação elétrica e peças móveis que podem representar riscos para o usuário.
2. Antes de cada uso, verifique cuidadosamente todas as peças para ver se há danos. Se a peça estiver danificada, interrompa o uso.
3. Use somente peças de reposição idênticas.
4. Este aspirador não contém peças passíveis de manutenção.
5. Use somente conforme descrito neste manual. **NÃO** use o aspirador para nenhuma outra finalidade que não seja a descrita neste manual.
6. Com exceção dos filtros e do recipiente de armazenamento de sujeira, **NÃO** exponha nenhuma parte do aspirador à água ou a outros líquidos.
7. Mantenha o aparelho e o cabo fora do alcance de crianças. Não permita que o aparelho seja usado por crianças. Não permita que seja usado como brinquedo. É necessária supervisão cuidadosa quando o aparelho for usado próximo a crianças.

USO GERAL

8. Este aparelho pode ser utilizado por pessoas com capacidades físicas, sensoriais ou mentais reduzidas ou com pouca experiência e conhecimento, se tiverem supervisão ou recebido instruções sobre sua utilização de forma segura, e compreendido os perigos envolvidos. A limpeza e a manutenção não devem ser feitas por crianças.

9. Sempre desligue o aspirador antes de conectar ou desconectar qualquer mangueira de transporte de corrente, bocais motorizados, carregadores, baterias ou outras peças elétricas ou mecânicas.
10. **NÃO** manuseie o plugue ou o aspirador com as mãos molhadas.
11. **NÃO** use o aparelho se o recipiente de armazenamento de sujeira, os filtros e a escova giratória não estiverem no lugar certo.
12. Use somente filtros e acessórios da marca Shark®.
13. **NÃO** coloque objetos no bocal ou nas aberturas acessórias. **NÃO** use o aspirador se alguma abertura estiver bloqueada; mantenha-o livre de poeira, fiapos, pelos, fios de cabelo ou qualquer coisa que possa reduzir o fluxo de ar.
14. **NÃO** use se o fluxo de ar do bocal ou acessório estiver restrito. Se os fluxos de ar ou o bocal motorizado do piso estiverem bloqueados, desligue o aspirador. Remova todas as obstruções antes de ligar o aparelho novamente.
15. Mantenha o bocal e todas as aberturas do aspirador longe de cabelos, pelos, rosto, dedos, pés descalços ou roupas largas.
16. **NÃO** use se o aspirador não estiver funcionando como deveria, se tiver caído, sido danificado, deixado ao ar livre ou caído na água.
17. Tenha cuidado extra ao limpar as escadas.
18. **NÃO** deixe o aspirador sem supervisão enquanto estiver ligado.
19. Quando ligado, mantenha sempre o aspirador sobre a superfície do tapete para evitar danos às fibras do tapete.
20. Se você tiver tapetes delicados ou de lã, especialmente de felpa de náilon, experimente usar o aspirador em uma área escondida primeiro, para garantir que a escova giratória não estrague ou desenlace as fibras do carpete.

21. **NÃO** coloque o aspirador em superfícies instáveis, como cadeiras ou mesas.
22. **NÃO** use para aspirar:
 - a) Líquidos
 - b) Objetos grandes
 - c) Objetos duros ou afiados (vidro, pregos, parafusos ou moedas)
 - d) Grandes quantidades de poeira (incluindo pó de gesso, cinzas de lareira ou brasas). **NÃO** use o aspirador como acessório de ferramentas elétricas para coleta de poeira.
 - e) Objetos em chamas ou soltando fumaça (carvão quente, bitucas de cigarro ou fósforos)
 - f) Materiais inflamáveis ou combustíveis (fluido de isqueiro, gasolina ou querosene)
 - g) Materiais tóxicos (água sanitária, amônia ou limpador de ralos)

23. **NÃO** use nas seguintes áreas:

- a) Áreas mal iluminadas
 - b) Superfícies molhadas ou úmidas
 - c) Áreas externas
 - d) Espaços fechados e que possam conter fumaças ou vapores explosivos ou tóxicos (fluido de isqueiro, gasolina, querosene, tinta, tiner, substâncias à prova de traças ou poeira inflamável)
24. Desligue o aspirador antes de conectar ou desconectar o carregador.
 25. Desligue o aspirador antes de qualquer ajuste, limpeza, manutenção ou solução de problemas.
 26. Durante a limpeza ou manutenção de rotina, **NÃO** corte nada além de cabelo, fibras ou cordas que estejam enrolados ao redor da escova giratória.
 27. Deixe todos os filtros secarem ao ar livre completamente antes de recolocá-los no aspirador para evitar que o líquido entre nas peças elétricas.
 28. **NÃO** modifique nem tente consertar o aspirador ou a bateria por conta própria, exceto conforme indicado neste manual. **NÃO** use a bateria ou o aspirador se ele tiver sido modificado ou danificado. Baterias danificadas ou modificadas podem apresentar comportamento imprevisível, resultando em incêndio, explosão ou risco de ferimentos.
 29. Desligue todos os controles antes de desconectar.
 30. Desligue sempre o aparelho antes de ligar ou desligar o bocal motorizado ou a ferramenta manual.

BATERIA

31. A bateria é a fonte de alimentação do aspirador. Leia atentamente e siga todas as instruções de carregamento.
32. Para evitar que o aspirador de pó ligue sozinho, certifique-se de que o aspirador esteja desligado antes de pegá-lo ou transportá-lo. **NÃO** carregue o aparelho com o dedo no botão Liga/Desliga.
33. Use somente o carregador Shark® DK25A-248080H-BZ. Usar um carregador errado pode resultar em falha no carregamento e/ou em condições sem segurança.
34. Mantenha a bateria longe de todos os objetos metálicos, como cliques de papel, moedas, chaves, pregos ou parafusos. O curto-circuito dos terminais da bateria aumenta o risco de incêndio ou queimaduras.
35. Em condições abusivas, pode haver ejeção de líquido da bateria. Evite contato com esse líquido, pois ele pode causar irritação ou queimaduras. Se ocorrer contato, lave com água. Se o líquido entrar em contato com os olhos, procure atendimento médico.
36. A bateria não deve ser armazenada a temperaturas abaixo de 37,4 °F (3 °C) ou acima de 40 °C (104 °F) para manter a vida útil da bateria no longo prazo.
37. **NÃO** carregue a bateria a temperaturas abaixo de 40 °F (5 °C) ou acima de 104 °F (40 °C).
38. Guarde o aparelho em ambientes internos. **NÃO** use ou guarde o aparelho a temperaturas abaixo de 37,4 °F (3 °C). Certifique-se de que o aparelho esteja em temperatura ambiente antes de usá-lo.
39. **NÃO** exponha a bateria ao fogo ou a temperaturas acima de 130 °C (265 °F), pois isso pode causar explosão.



Essa marcação indica que esse produto não deve ser descartado em lixo doméstico em nenhum lugar da UE. Para evitar possíveis danos ao meio ambiente ou à saúde humana resultantes do descarte descontrolado de resíduos, recicle-o de forma responsável para promover a reutilização sustentável de fontes de materiais. Para devolver seu dispositivo usado, use os sistemas de devolução e coleta, ou entre em contato com o revendedor onde o produto foi adquirido. Ele pode levar o produto para ser reciclado de uma forma que seja segura para o meio ambiente.

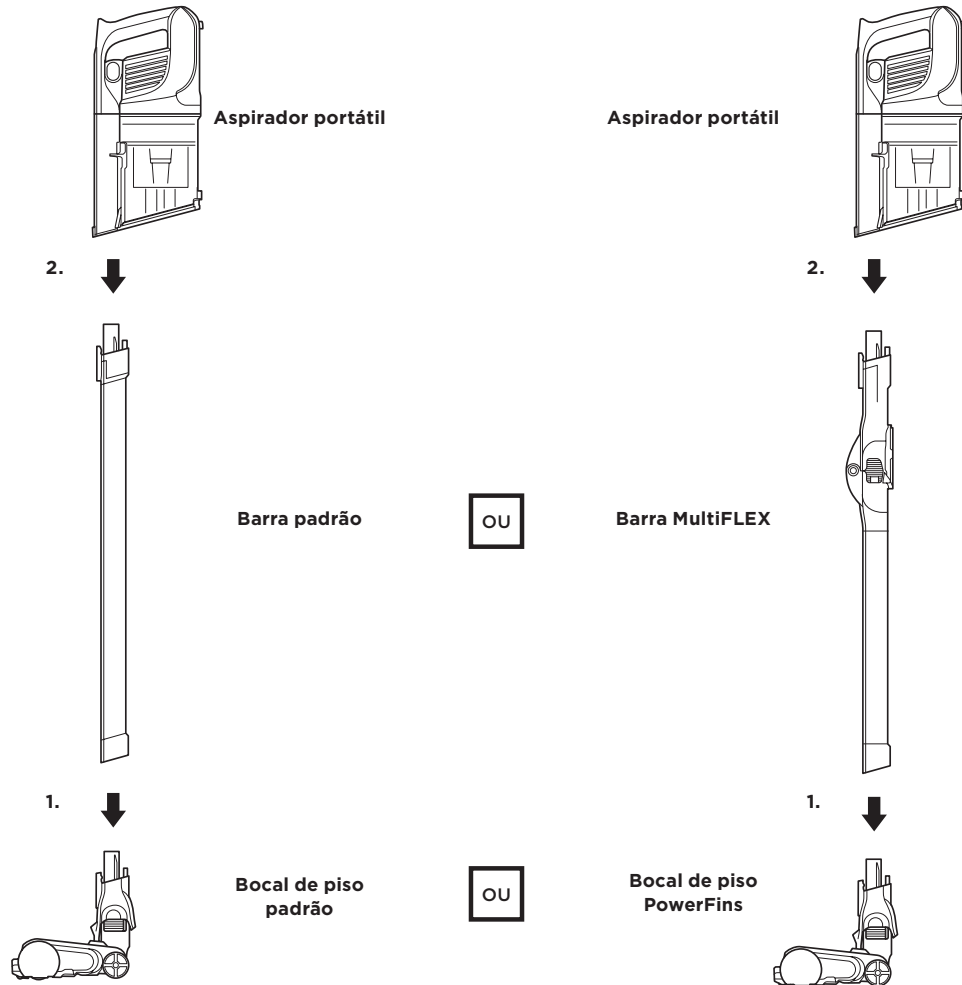
GUARDE ESTAS INSTRUÇÕES

MONTAGEM

O aspirador vem equipado com uma barra padrão ou uma barra MultiFLEX®, e um bocal de piso padrão ou um bocal de piso PowerFins®. Todas as versões são montadas da mesma maneira.

1. Insira a **barra** no **bocal de piso**.
2. Insira o **aspirador portátil** na barra.

Para o funcionamento adequado, verifique se todos os componentes estão completamente conectados e encaixados no lugar certo.



OBSERVAÇÃO: O modelo e os números de série de seu aspirador podem ser encontrados na etiqueta do QR code na parte inferior da parte de trás do aspirador portátil.

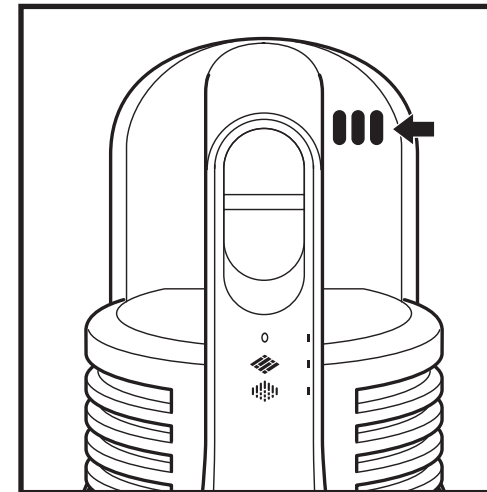
BATERIA DE ÍON DE LÍTIO

Antes de usar pela primeira vez, carregue completamente. O carregamento completo leva aproximadamente 3 horas.

TEMPOS DE EXECUÇÃO POR BATERIA TOTALMENTE CARREGADA

Acesse sac@sharkninja.com.br on-line ou consulte o Guia de Início Rápido incluído.

INDICADORES EM LED DA CARGA DA BATERIA E DO CARREGAMENTO



Carregando



OBSERVAÇÃO: O carregamento completo leva aproximadamente 3 horas.

Em uso

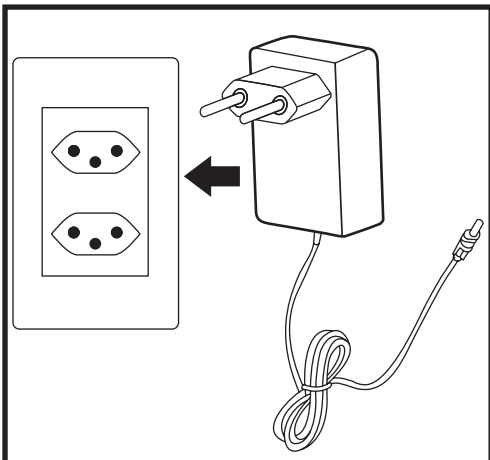


RECICLAGEM DA BATERIA DE ÍON DE LÍTIO

Quando a bateria de íon de lítio Shark precisar ser substituída, descarte-a ou recicle-a de acordo com as regulamentações locais. Em algumas áreas, é ilegal descartar baterias de íon de lítio usadas no lixo ou em um fluxo de resíduos sólidos municipal. Devolva as baterias usadas a um centro de reciclagem autorizado ou ao revendedor para reciclagem. Para obter informações sobre onde deixar a bateria usada, entre em contato com o centro de reciclagem local.

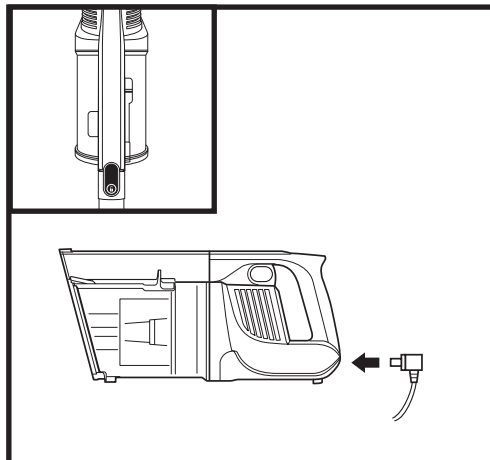
OBSERVAÇÃO: A bateria Shark, como todas as baterias de íon de lítio, naturalmente diminuirá em capacidade ao longo do tempo a partir dos 100% de capacidade de uma bateria nova.

COMO CARREGAR A BATERIA



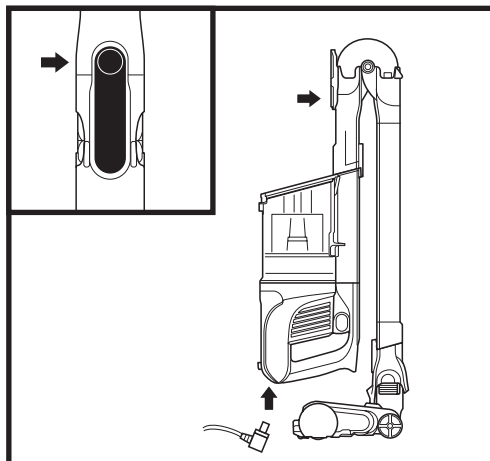
CARREGADOR DE ÍON DE LÍTIO

Ligue o **carregador de íon de lítio** em uma tomada de parede.



OPÇÃO 1 - NO ASPIRADOR PORTÁTIL

Remova o aspirador portátil e barra pressionando o botão da **barra de liberação** e puxando para cima. Ligue o carregador à porta de carregamento no aspirador portátil.



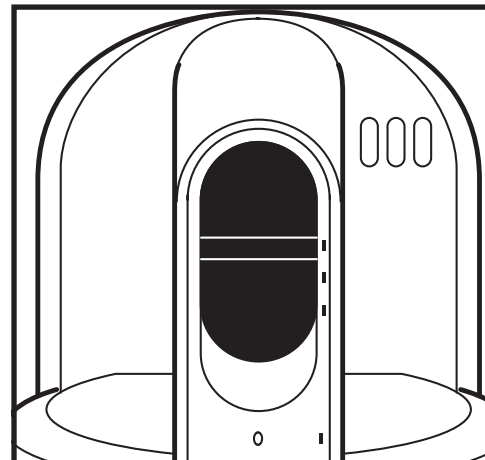
OPÇÃO 2 - MODO DE ARMAZENAMENTO MULTIFLEX®

Para colocar o aspirador no modo de armazenamento, pressione a **trava de desbloqueio da barra MultiFLEX** ao dobrar o aspirador portátil para frente, até que a barra faça um clique e trave. Ligue o carregador à porta de carregamento no aspirador portátil.

OBSERVAÇÃO: A barra MultiFLEX não vem incluída com todas as configurações. Consulte o Guia de Início Rápido anexo para ver a configuração de sua unidade.

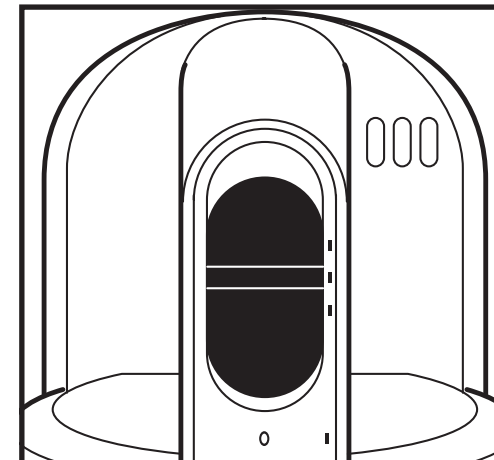
OBSERVAÇÃO: A bateria só pode ser carregada no aspirador.

CONFIGURAÇÕES DE ENERGIA



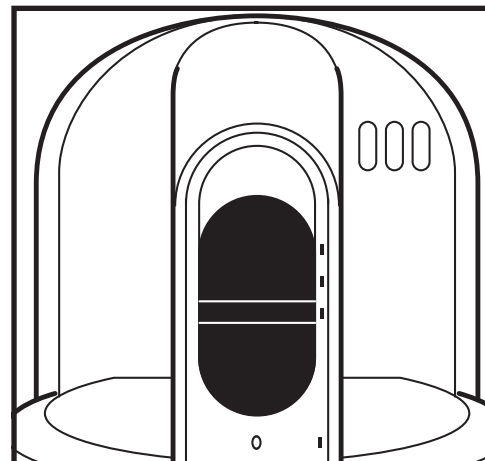
DESLIGADO

Deslize o botão para cima para desligar a energia. Para iniciar a aspiração no **modo padrão**, deslize o botão para a configuração desejada.



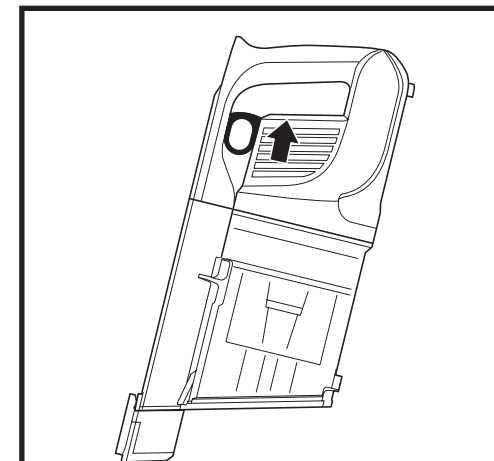
CONFIGURAÇÃO PARA PISOS SEM REVESTIMENTO

Tapetes de áreas pequenas/pisos sem revestimento
Use essa configuração para limpar tapetes de áreas pequenas/pisos sem revestimento.



CONFIGURAÇÃO PARA CARPETES

Carpets
Use essa configuração para coletar resíduos embaixo da superfície de seus carpetes.

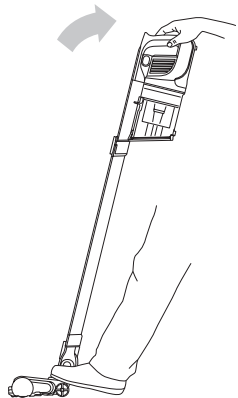


MODO BOOST

Para aumentar a potência da energia, puxe o **gatilho** no aspirador portátil. Solte-o para voltar para a potência padrão.

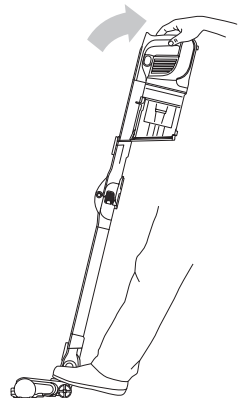
OBSERVAÇÃO: Para limpeza profunda de acordo com a ASTM F 608 (sujeira impregnada em carpetes), use a configuração II, Carpetes. A configuração para Carpetes também deve ser usada ao limpar poeira e detritos impregnados.

MODOS DE LIMPEZA



VERTICAL COM BARRA PADRÃO

OU



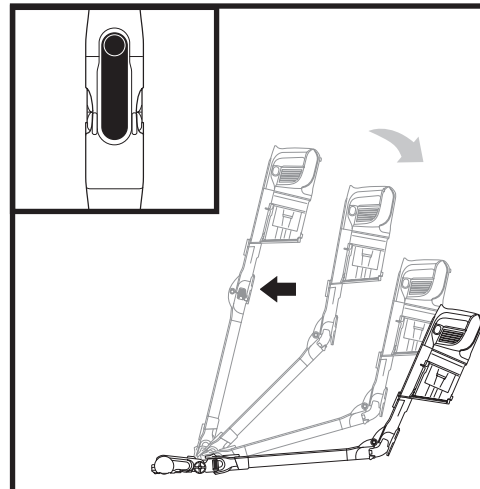
VERTICAL COM BARRA MULTIFLEX®

Para limpar pisos, pise no bocal de piso e incline o aspirador portátil para trás.

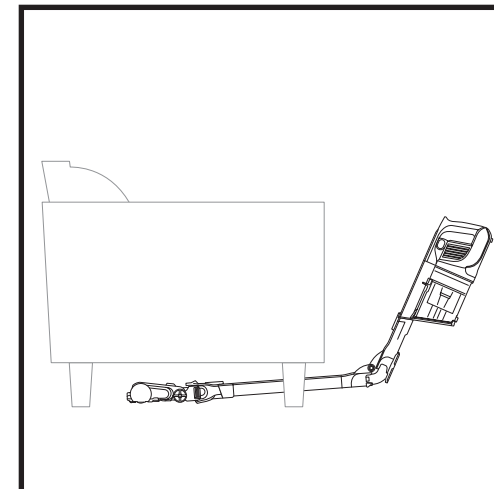
OBSERVAÇÃO: A escova giratória só ligará quando o aspirador portátil e a barra estiverem inclinados para trás.

USANDO A BARRA MULTIFLEX®

ALCANCE MULTIFLEX

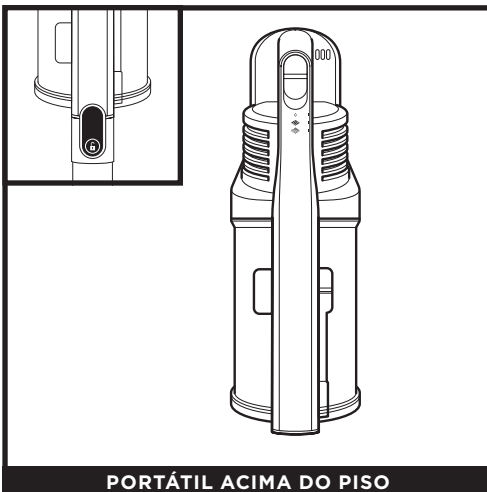


Pressione a trava de desbloqueio na parte de trás da barra e ajuste o ângulo.



Ajuste a barra em um ângulo mais baixo para limpar facilmente embaixo dos móveis.

ARMAZENAMENTO MULTIFLEX



PORTÁTIL ACIMA DO PISO

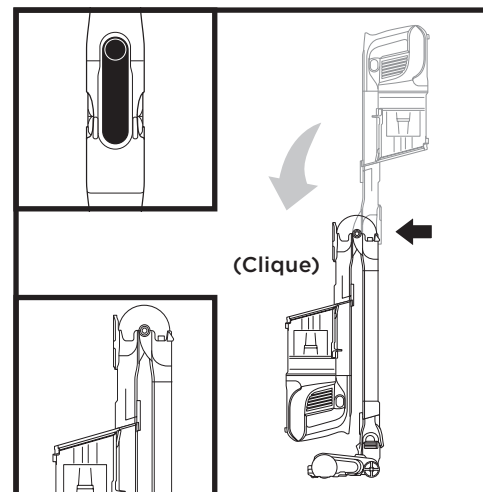
Pressione o botão de liberação da barra e levante o aspirador portátil para retirá-lo da barra. Prenda um acessório para fazer uma ótima limpeza em escadas, móveis e outras áreas acima do piso.



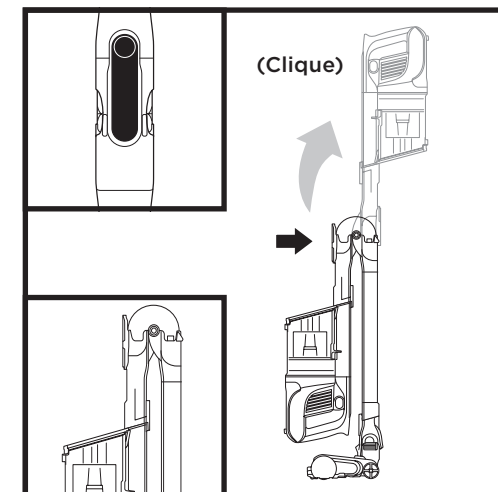
ACIMA DO PISO COM A BARRA

Mantenha o aspirador na posição vertical e pressione o botão de liberação do bocal localizado na parte inferior da barra, acima do bocal. Levante a barra para soltá-lo.

Excelente para limpeza de rodapés, ventiladores de teto, peitoris e outras áreas de difícil acesso.



Para colocar o aspirador no modo de armazenamento, pressione a trava de desbloqueio ao dobrar o aspirador portátil para frente até que a barra faça um clique e trave.



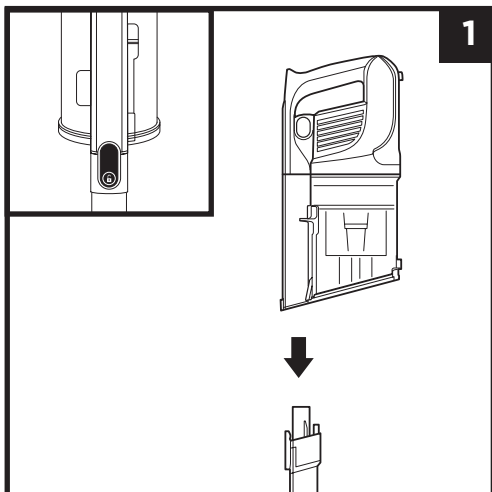
Para retirar o aspirador do modo de armazenamento, levante o aspirador portátil até que a barra faça um clique e trave.

OBSERVAÇÃO: Todos os acessórios são compatíveis com a barra e o aspirador portátil.

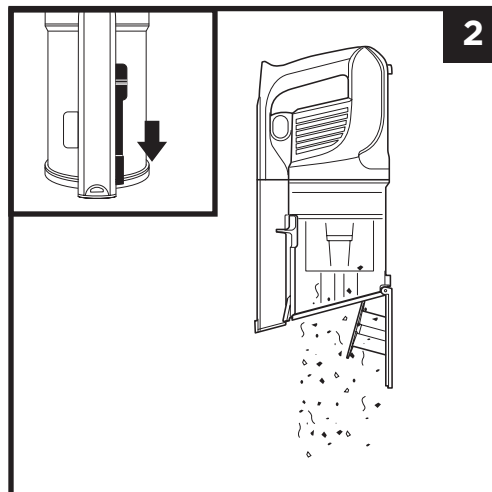
OBSERVAÇÃO: Nem todas as unidades vêm com a barra MultiFLEX. Consulte o Guia de Início Rápido anexo para ver a configuração de sua unidade.

MANUTENÇÃO DO ASPIRADOR

COMO ESVAZIAR O RECIPIENTE DE PÓ

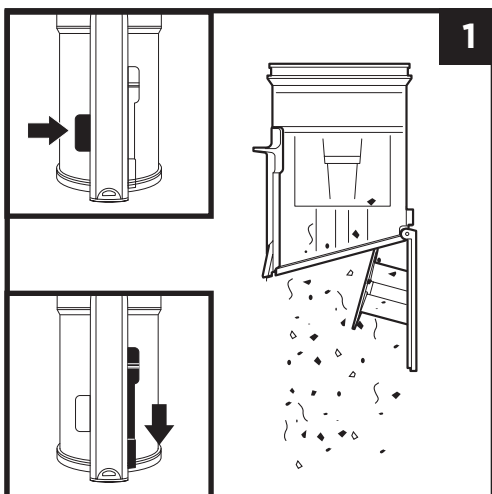


Pressione o botão de liberação da barra para desconectar o aspirador portátil da barra.



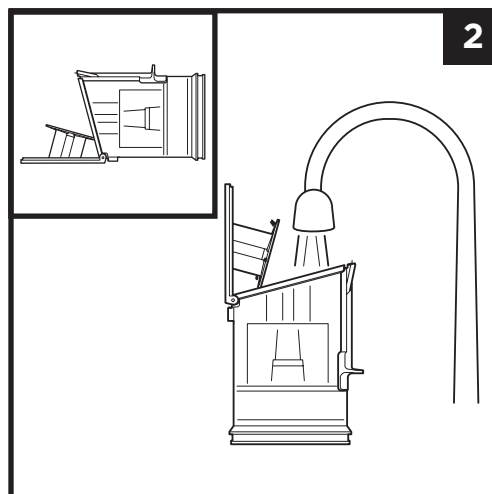
Para esvaziar o **recipiente de armazenamento de sujeira** enquanto ele estiver conectado ao aspirador portátil, posicione o recipiente de armazenamento de sujeira sobre um recipiente para lixo e deslize o **controle de liberação da tampa CleanTouch®** para frente.

REMOÇÃO E LIMPEZA DO RECIPIENTE DE ARMAZENAMENTO DE SUJEIRA



Para remover o recipiente de armazenamento de sujeira do aspirador portátil, pressione o botão de **liberação do recipiente de armazenamento de sujeira** próximo ao bocal do aspirador portátil. Incline o recipiente de armazenamento de sujeira e levante para removê-lo.

Para retirar a poeira e os detritos, segure o recipiente de armazenamento de sujeira sobre a lixeira e deslize o controle de **liberação da tampa** para frente.



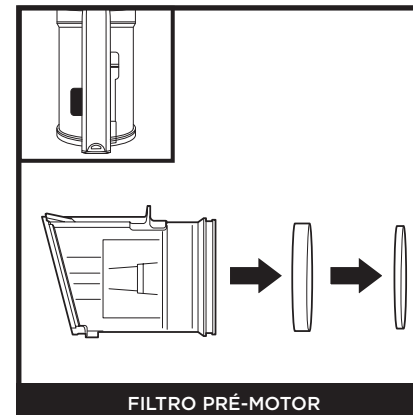
Para limpar o interior do recipiente de armazenamento de sujeira, lave-o com água. Coloque-o de lado para secar ao ar por pelo menos 24 horas antes de reinstalar.

MANUTENÇÃO DO ASPIRADOR

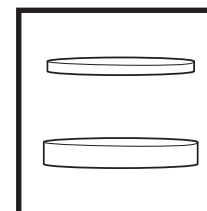
COMO LIMPAR OS FILTROS

Para limpar os filtros, enxágue-os somente com água. **Deixe todos os filtros secarem ao ar livre completamente por pelo menos 24 horas antes de reinstalá-los para evitar que o líquido entre nas peças elétricas.** Limpe os filtros pré-motor pelo menos uma vez por mês e o filtro pós-motor pelo menos uma vez por ano. Remova a sujeira solta entre as lavagens quando necessário. Às vezes, pode ser necessária uma limpeza mais frequente em caso de uso intenso. Limpar os filtros regularmente ajuda a manter o desempenho de limpeza do aspirador.

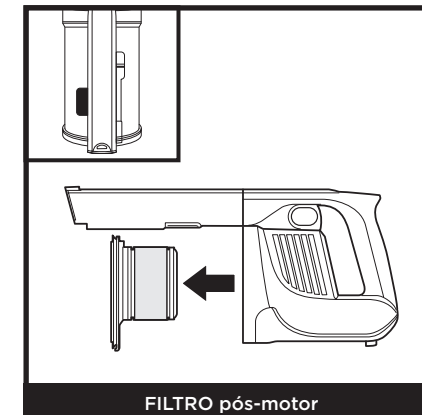
IMPORTANTE: NÃO use sabão para limpar os filtros. Use somente água.



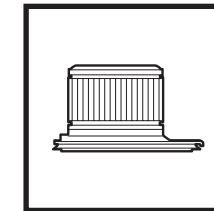
Pressione o botão de liberação do recipiente de armazenamento de sujeira e remova o recipiente. Puxe a espuma e os filtros de feltro da parte de trás do recipiente de armazenamento de sujeira para retirá-los.



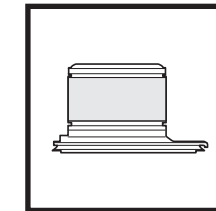
Kit de filtro de feltro e espuma do pré-motor



Retire o recipiente de armazenamento de sujeira. Puxe o filtro pós-motor para fora do aspirador portátil.



Filtro HEPA pós-motor



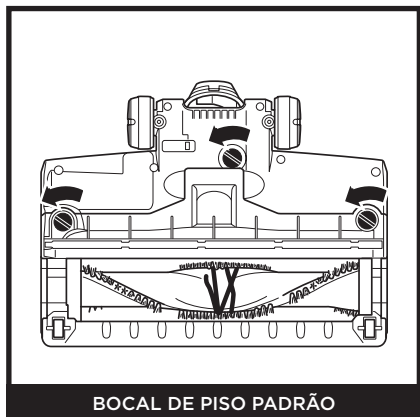
Filtro pós-motor

OBSERVAÇÃO: Nem todas as unidades vêm com filtro HEPA. Consulte o Guia de Início Rápido anexo para ver a configuração da sua unidade.

MANUTENÇÃO DO ASPIRADOR

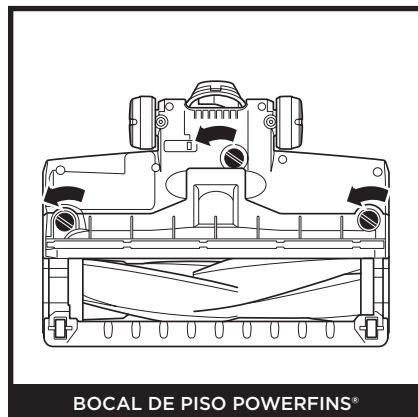
BOCAL DE PISO

Se passar sobre um objeto duro ou afiado ou notar uma mudança de ruído durante a aspiração, verifique se há obstruções ou objetos presos na escova giratória.



BOCAL DE PISO PADRÃO

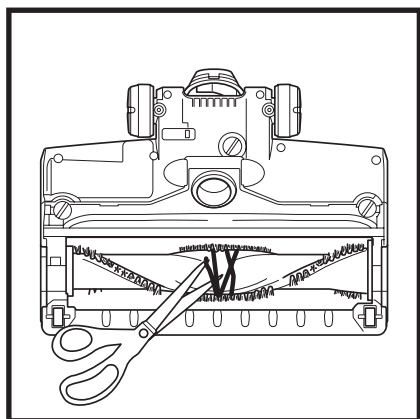
OU



BOCAL DE PISO POWERFINS®

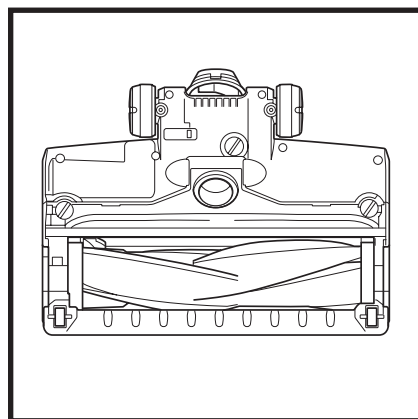
1. Desligue o aspirador.
2. Usando uma moeda, gire as travas no sentido anti-horário para abrir e, em seguida, levante a tampa para acessar a escova giratória.
3. Desobstrua o local de passagem de ar.
4. Recoloque a tampa deslizando os encaixes nas ranhuras e, em seguida, pressione firmemente para baixo em todos os lados antes de girar as travas no sentido horário para fechar. Haverá um clique sonoro quando as travas estiverem presas.

COMO LIMPAR A ESCOVA GIRATÓRIA



Remova fios, fibras de carpete ou cabelo e pelos que possam estar enrolados ao redor da escova giratória e das rodas dianteiras, usando uma tesoura para ajudar a remover os detritos.

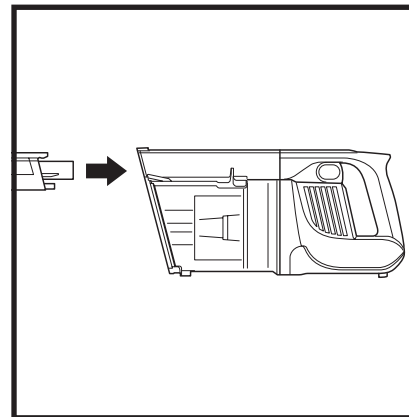
COMO LIMPAR A ESCOVA GIRATÓRIA POWERFINS



Se houver cabelo ou pelos enrolados em volta da escova giratória, continue a limpeza, usando a configuração para Carpetes em uma superfície de piso sem revestimento, carpete de felpa ou tapete de área pequena. Se algumas fibras continuarem enroladas ao redor da escova giratória após o uso contínuo, remova-as cuidadosamente da escova.

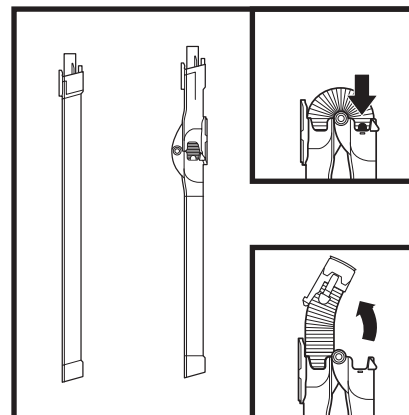
MANUTENÇÃO DO ASPIRADOR

VERIFICAÇÃO DE OBSTRUÇÕES



Verificação de obstruções no aspirador portátil:

1. Desligue o aspirador.
2. Remova o aspirador portátil da barra.
3. Verifique todas as aberturas de admissão do recipiente de armazenamento de sujeira e remova todos os detritos ou obstruções.



Verificação de obstruções na barra:

Barra padrão:

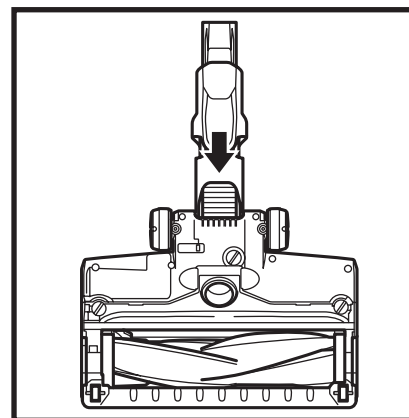
1. Desligue o aspirador
2. Remova o aspirador portátil e o bocal de piso
3. Verifique se há obstruções e detritos nas aberturas de admissão
4. Remova os detritos e as obstruções

Barra MultiFLEX®:

1. Desligue o aspirador
2. Remova o aspirador portátil e o bocal de piso da barra
3. Verifique o **acesso a entupimentos** na parte MultiFLEX da barra, apertando as abas em ambos os lados da mangueira e levantando a mangueira para retirá-la.
4. Remova todos os detritos e obstruções.

Verificação de obstruções no bocal de piso:

1. Desligue o aspirador.
2. Solte a barra.
3. Use a borda de uma moeda para abrir as três travas na parte inferior do bocal de piso.
4. Remova a tampa e incline a abertura do bocal de piso para trás.
5. Verifique a abertura no bocal e remova todos os detritos ou obstruções.
6. Remova todos os pelos e cabelo ou detritos da mangueira do bocal. Pressione os pontos de contato de liberação na parte inferior do bocal, levante a tampa da mangueira e remova eventuais obstruções na mangueira.
7. Recoloque a tampa pressionando firmemente todos os lados e girando as travas no sentido horário para fechá-la.



MANUTENÇÃO DO ASPIRADOR

SOLUÇÕES PARA POSSÍVEIS PROBLEMAS

⚠ Para reduzir o risco de choque e operação não intencional, desligue a energia antes de realizar a manutenção.

O aspirador não está coletando detritos. Sem sucção ou sucção leve. A luz do bocal está vermelha. (Consulte a seção Verificação de obstruções para obter mais informações.)

- O recipiente de armazenamento de sujeira pode estar cheio; esvazie-o.
- Verifique se há obstruções no bocal de piso; limpe, se necessário.
- Remova qualquer fio, fibras de carpete, cabelo ou pelo que possa estar enrolado ao redor da escova giratória.
- Verifique se há obstruções na conexão entre o aspirador portátil e a barra; limpe, se necessário.
- Verifique se há obstruções no acesso a entupimentos na barra e remova os detritos.
- Verifique os filtros para ver se eles precisam de limpeza. Siga as instruções para enxaguar e secar completamente os filtros com ar antes de inseri-los novamente no aspirador.

O aspirador levanta os tapetes.

- Certifique-se de não estar ativando o MODO BOOST. Tome cuidado ao aspirar carpetes ou tapetes de extremidades com costuras delicadas.
- Desligue a unidade para soltar a escova giratória e reinicie com o botão do seletor/energia.

A escova giratória não gira.

- Desligue imediatamente o aspirador. Remova todas as obstruções antes de ligar o aspirador novamente. Verifique se o aspirador portátil está inclinado para trás o suficiente para que a escova giratória seja ativada durante o uso.
- Se o bocal de piso tiver faróis e eles não estiverem acesos, há um problema de conexão entre o aspirador portátil, a barra e o bocal. Tente desconectar e reconectar as peças.

O aspirador está desligando sozinho.

Há várias possibilidades para o aspirador desligar sozinho, incluindo obstruções, problemas de bateria e superaquecimento. Se o aspirador desligar sozinho, siga as seguintes etapas:

1. Ligue o aspirador e verifique as luzes indicadoras da bateria localizadas na alça do aspirador. Se for necessário recarregar, conecte enquanto o aspirador estiver na posição "OFF" (desligado).
2. Esvazie o recipiente de armazenamento de sujeira e limpe os filtros (consulte as seções Limpeza do recipiente de armazenamento de sujeira e Limpeza dos filtros).
3. Verifique a barra, os acessórios e as aberturas de entrada e remova todos as obstruções.
4. Deixe a unidade e a bateria esfriarem por pelo menos 45 minutos, até que retornem à temperatura ambiente.
5. Reinicie com o botão do seletor/energia.

OBSERVAÇÃO: Se o aspirador ainda não funcionar corretamente, entre em contato com o Serviço de Atendimento ao Cliente.

As luzes indicadoras da bateria no aspirador portátil estão piscando.

- A luz de LED inferior está piscando (Fig. A): A bateria precisa ser carregada.
- As luzes de LED superior e inferior estão piscando (Fig. B): A temperatura da bateria não é ideal, portanto, o carregamento para temporariamente. Deixe a bateria conectada e o carregamento será retomado em breve.
- Se as 2 luzes de LED superiores ou as 2 inferiores estiverem piscando (Fig. C, Fig. D), ligue para o Serviço de Atendimento ao Cliente.



Fig. A



Fig. B



Fig. C



Fig. D

ACESSÓRIOS ADICIONAIS DISPONÍVEIS

- A** Ferramenta para cantos e ranhuras de 20 cm
- B** Ferramenta flexível para cantos e ranhuras de 45 cm
- C** Ferramenta espanadora para cantos e ranhuras
- D** Pincel para tirar pó
- E** Pincel multiângulo para tirar pó
- F** Escova antialérgica para tirar poeira
- G** Ferramenta para estofamento
- H** Ferramenta para estofamento amplo
- I** Ferramenta multifuncional para ambientes com animais domésticos
- J** Ferramenta motorizada para remover pelos de animais com limpeza profunda
- K** Barra MultiFLEX® para eletrodomésticos
- L** Bolsa para acessórios
- M** Carregador de íon de lítio

A



B



C



D



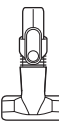
E



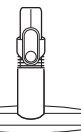
F



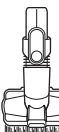
G



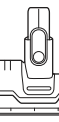
H



I



J



K



L



M



OBSERVAÇÃO: Nem todos os acessórios vêm com todas as unidades. Consulte o Guia de Início Rápido anexo para obter a configuração da sua unidade.

A Garantia Limitada de 1 (Um) Ano se aplica a compras feitas em revendedores autorizados da **SharkNinja Operating LLC**. A cobertura da garantia se aplica somente ao proprietário original e ao produto original e não é transferível.

A SharkNinja garante que a unidade permanecerá livre de defeitos de material e mão de obra por um período de 1 (um) ano a partir da data de compra quando for usada em condições domésticas normais e mantida de acordo com os requisitos descritos no Manual do Usuário, sujeito às seguintes condições e exclusões:

O que é coberto por esta garantia?

1. A unidade original e/ou componentes não desgastáveis considerados defeituosos serão reparados ou substituídos até 1 (um) ano a partir da data de compra original, a critério exclusivo da SharkNinja.
2. Caso uma unidade sobressalente seja concedida, a cobertura da garantia terminará seis (6) meses após a data de recebimento da unidade sobressalente ou o restante da garantia existente, o que ocorrer por último. A SharkNinja reserva-se o direito de substituir a unidade por uma de valor igual ou superior.

O que não está coberto por esta garantia?

1. O desgaste normal das peças desgastáveis (como filtros de espuma, filtro HEPA, almofadas etc.), que exigem manutenção regular e/ou substituição para garantir o funcionamento adequado da sua unidade, não é coberto por esta garantia.
2. Qualquer unidade que tenha sido adulterada ou usada para fins comerciais.
3. Danos causados por mau uso (por exemplo, aspiração de água ou outros líquidos), abuso, manuseio negligente, falha na realização da manutenção necessária (por exemplo, não realizar a limpeza dos filtros) ou danos devido ao manuseio incorreto durante o transporte.
4. Danos consequenciais e incidentais.
5. Defeitos causados por prestadores de serviços de reparo não autorizados pela SharkNinja. Esses defeitos incluem danos causados no processo de envio, alteração ou reparo do produto SharkNinja (ou qualquer uma de suas peças) quando o reparo é realizado por um prestador de serviços de reparo não autorizado pela SharkNinja.

Como obter assistência

Se o aparelho não funcionar corretamente enquanto estiver em uso em condições domésticas normais dentro do período de garantia, mande um e-mail para sac@sharkninja.com.br para obter assistência sobre cuidados e manutenção do produto. Nossos Especialistas em Atendimento ao Cliente também estão disponíveis pelo telefone **(11) 3003-9030** para ajudar com suporte ao produto e opções de serviço de garantia, incluindo a possibilidade de atualizar para nossas opções de serviço de garantia VIP para categorias de produtos selecionadas. Para podermos atender você melhor, também pedimos que registre seu produto on-line em sac@sharkninja.com.br e tenha o produto à mão quando telefonar.

Como iniciar um pedido de garantia

Você deve ligar para **(11) 3003-9030** para dar início a um pedido de garantia. Para que possamos atender você da melhor forma, registre seu produto antes de ligar e tenha seu produto à mão no momento da ligação. Você precisará da nota fiscal como comprovante de compra. Um Especialista em Atendimento ao Cliente fornecerá a você informações para embalagem e devolução. Para podermos atender você melhor, também pedimos que registre seu produto on-line em sac@sharkninja.com.br e tenha o produto à mão quando telefonar.

Como as leis estaduais se aplicam

Esta garantia concede a você direitos legais específicos, e você também pode ter outros direitos que variam de estado para estado. Alguns estados não permitem a exclusão ou limitação de danos incidentais ou consequenciais, de modo que as condições acima podem não se aplicar a você.

A Garantia Limitada de 1 (Um) Ano se aplica a compras feitas em revendedores autorizados da **SharkNinja Operating LLC**. A cobertura da garantia se aplica somente ao proprietário original e ao produto original e não é transferível.

A SharkNinja garante que a bateria permanecerá livre de defeitos de material e mão de obra por um período de 1 (um) ano a partir da data de compra quando for usada em condições domésticas normais e mantida de acordo com os requisitos descritos no Manual do Usuário, sujeito às seguintes condições e exclusões:

O que é coberto por esta garantia?

1. A bateria original considerada defeituosa, a critério exclusivo da SharkNinja, será substituída até 1 (um) ano a partir da data de compra original.
2. Caso uma bateria sobressalente seja concedida, a cobertura da garantia terminará seis (6) meses após a data de recebimento da bateria sobressalente ou o restante da garantia existente, o que ocorrer por último. A SharkNinja reserva-se o direito de substituir a unidade por uma de valor igual ou superior.

O que não está coberto por esta garantia?

1. Desgaste normal da bateria, o que requer armazenamento e operação em temperatura ideal para garantir seu funcionamento adequado.
2. A bateria que tenha sido adulterada ou usada para fins comerciais.
3. Danos causados por mau uso (por exemplo, exposição da bateria a líquidos ou temperaturas extremamente quentes e/ou frias) abuso, manuseio negligente, falha na realização da manutenção necessária (por exemplo, não realizar a limpeza dos filtros, não remover detritos da escova giratória) ou danos devido ao manuseio incorreto durante o transporte.
4. Danos consequenciais e incidentais.
5. Defeitos causados por prestadores de serviços de reparo não autorizados pela SharkNinja. Esses defeitos incluem danos causados no processo de envio, alteração ou reparo do produto SharkNinja (ou qualquer uma de suas peças) quando o reparo é realizado por um prestador de serviços de reparo não autorizado pela SharkNinja.

Como obter assistência

Se sua bateria não funcionar corretamente enquanto estiver em uso em condições domésticas normais dentro do período de garantia, acesse sac@sharkninja.com.br para obter assistência sobre cuidados e manutenção do produto. Nossos Especialistas em Atendimento ao Cliente também estão disponíveis pelo telefone **(11) 3003-9030** para ajudar com o suporte ao produto e opções de serviço de garantia. Para que possamos atender você melhor, registre seu produto on-line em sac@sharkninja.com.br e tenha o produto em mãos ao ligar.

A SharkNinja cobrirá o custo para que o cliente nos envie a unidade para substituição.

Como iniciar um pedido de garantia

Você deve ligar para **(11) 3003-9030** para dar início a um pedido de garantia. Você precisará da nota fiscal como comprovante de compra. Para podermos atender você melhor, também pedimos que registre seu produto on-line em sac@sharkninja.com.br e tenha o produto à mão quando telefonar. Um Especialista em Atendimento ao Cliente fornecerá a você informações para embalagem e devolução quando você ligar.

GUARDE ESTAS INFORMAÇÕES

Número do modelo: _____

Código de data: _____

Data da compra: _____
(Guarde a nota fiscal)

Loja da compra: _____

ESPECIFICAÇÕES TÉCNICASTensão: 21,6V 

Watts: 181W

Amperagem: 8,4A



@sharkhomebrasil @sharkhomebr

Importado por MCassab Comércio e Indústria LTDA
e Distribuído por MShop Comercial LTDA.
CNPJ: 01.490.698/0066-89.Estrada Municipal Alberto Tofanin - KM 5,5 - Condomínio Gaia Terra KM 91
Rod.

Dom Pedro I - Jarinu - SP - Brasil

CEP: 13240-000.

SAC: (11) 3003-9030

Garantia legal: 1 ano.

OBSERVAÇÕES



AVISOS DA FCC

Este equipamento foi testado e considerado em conformidade com os limites para um dispositivo digital de Classe B, de acordo com a parte 15 das Normas da FCC. Esses limites são projetados para fornecer proteção razoável contra interferência prejudicial em uma instalação residencial. Este equipamento gera, usa e pode irradiar energia de radiofrequência e, se não for instalado de acordo com as instruções, pode causar interferência prejudicial às comunicações de rádio. Contudo, não há garantia de que não ocorrerá interferência em uma instalação específica. Se este equipamento causar interferência prejudicial à recepção de rádio ou televisão (interferência que pode ser confirmada ligando e desligando o equipamento), o usuário pode tentar corrigir a interferência tomando uma ou mais das seguintes medidas:

1. Reorientar ou reposicionar a antena receptora.
2. Aumentar a separação entre o equipamento e o receptor.
3. Conectar o equipamento a uma tomada em um circuito diferente daquele onde o receptor está conectado.
4. Consultar o revendedor ou um técnico experiente em rádio/TV para obter ajuda.

Este dispositivo está em conformidade com a parte 15 das normas da FCC. A operação está sujeita às seguintes condições:

1. Este dispositivo não pode causar interferência prejudicial.
2. Este dispositivo deve aceitar qualquer interferência recebida, incluindo interferência que possa causar operações indesejadas.

Alterações ou modificações não expressamente aprovadas pela parte responsável pela conformidade podem anular a autoridade de operação deste dispositivo por parte do usuário.



LEIA COM ATENÇÃO E GUARDE PARA REFERÊNCIA FUTURA.

Este Manual do Proprietário foi feito para ajudar você a ter uma compreensão completa do seu novo aspirador Shark® Rocket® sem fio.

Importer: M.Cassab Com ind Ltda. CNPJ:
49.698.723/0011-77. Rua José Luiz Marcelino,
1400, armazém 4, sala 1 – Bairro Murta, Itajaí- SC –
Brasil, CEP 88311-370.

Distributor: MShop comercial Ltda. CNPJ:
01.490.698/0066-89. Estrada Municipal
Alberto Tofanin, KM 5,5 - Armazém módulos 13 a
17 - Jarinu - SP - Brasil, CEP 13.240-000.

(11) 3003-9030

sac@sharkninja.com.br

As ilustrações podem diferir do produto real. Estamos constantemente nos esforçando para melhorar nossos produtos; portanto, as especificações contidas neste documento estão sujeitas a alterações sem aviso prévio.

Para obter informações sobre patentes da SharkNinja nos EUA, acesse sharkninja.com/patents

© 2024 SharkNinja Operating LLC. CLEAN TOUCH, MULTIFLEX, POWERFINS, ROCKET e SHARK são marcas registradas da SharkNinja Operating LLC. RBRC é uma marca registrada da Rechargeable Battery Recycling Corporation.