

FRIGOBAR e BEER CENTER

# Cuisinart®

Manual de Instruções  
para instalação e utilização.

Modelos BC36 / BC50A



## ÍNDICE

INSTRUÇÕES DE SEGURANÇA .....	04
INSTRUÇÕES DE INSTALAÇÃO .....	04
OPERAÇÃO E TEMPERATURA .....	06
CUIDADES E MANUTENÇÃO .....	08
PROBLEMAS .....	09
TERMOS DE GARANTIA .....	10

*Obrigado por comprar nosso refrigerador de bebidas! Desejamos que nosso produto de alta qualidade cuide com carinho de seu vinho, fazendo com que você o deguste mais alegremente!*

**POR FAVOR, LEIA ESTE MANUAL E SIGA TODAS AS REGRAS DE SEGURANÇA E INSTRUÇÕES DE OPERAÇÃO ANTES DE UTILIZAR ESTE ELETRODOMÉSTICO.**

>> Para evitar que o anel de vedação seja danificado, certifique-se de que o anel de vedação esteja totalmente aberto ao puxar as prateleiras para fora da corredeira de gaveta.

>> O aparelho deve ser posicionado de modo que o plugue fique acessível. Solte o cabo elétrico e posicione seu gabinete no lugar definitivo. Não transporte o equipamento caso tenha garrafas de vinho em seu interior. Você talvez tenha que alterar a estrutura. O aparelho deverá ser instalado em um lugar adequado para que o compressor fique longe do alcance de pessoas.

>> O aparelho deve ser posicionado de modo que o plugue fique acessível. Libere a energia elétrica.

>> Este aparelho pode ser utilizado por crianças com idade igual ou superior a 8 anos e pessoas com capacidades físicas, sensoriais e mentais reduzidas ou falta de experiência e conhecimento, se tiverem recebido supervisão ou instruções relativas ao uso do aparelho de forma segura e compreenderem perigos envolvidos. As crianças não devem brincar com o aparelho. A limpeza e a manutenção do usuário não devem ser feitas por crianças sem supervisão.

>> Crianças de 3 a 8 anos podem carregar e descarregar garrafas de vinho.

>> Para evitar a contaminação do vinho, respeite as seguintes instruções:

- Abrir a porta por longos períodos pode causar um aumento significativo da temperatura no compartimento do aparelho.
- Limpe regularmente superfícies que possam entrar em contato com garrafas e sistemas de drenagem acessíveis.

>> Caso o cabo de alimentação estiver danificado, deve ser substituído pelo fabricante, ou pelo representante técnico autorizado, ou por uma pessoa qualificada para evitar qualquer risco de acidente.

**POR FAVOR, NÃO TENHA TENTADO LIGAR OU ESTENDER O CABO EM QUALQUER CIRCUNSTÂNCIA.**

# INSTRUÇÕES DE SEGURANÇA

## AVISO

**Siga estas precauções básicas de segurança a fim de reduzir risco de incêndio, choque elétrico ou ferimentos ao utilizar o aparelho:**

>> PERIGO ou AVISO: Risco de sufocamento. Favor manter este produto longe do alcance de crianças. O apressamento e o sufocamento de crianças não são problemas do passado. Eletrodomésticos abandonados ou descartados ainda são um perigo iminente, mesmo que fiquem “na garagem por alguns dias até seu descarte final”.

>> Antes de descartar seu refrigerador antigo: Retire a porta. Remova as prateleiras para que as crianças não escalem o eletrodoméstico.

>> Nunca permita que as crianças utilizem, brinquem ou entrem no eletrodoméstico.

>> Nunca limpe as peças do eletrodoméstico com líquidos inflamáveis. Os vapores podem criar perigo de incêndio ou explosão.

>> Não armazene e nem utilize gasolina ou quaisquer outros vapores e líquidos inflamáveis nas proximidades deste eletrodoméstico ou de qualquer outro aparelho. Os vapores podem criar perigo de incêndio ou explosão. Não armazene substâncias explosivas, como latas de aerossol com um propulsor inflamável neste aparelho.

- Limpe os tanques de água se não forem utilizados por 48h; lave o sistema de água conectado ao suprimento de água se a água não for extraída por 5 dias.

- Se o aparelho de refrigeração for deixado vazio por longos períodos, desligue, descongele, limpe, seque e deixe a porta aberta para evitar o desenvolvimento de mofo no aparelho.

>> **AVISO:**

- Mantenha as aberturas de ventilação do eletrodoméstico ou da estrutura embutida, sem obstruções;
- Não utilize dispositivos mecânicos ou outros meios para acelerar o descongelamento além dos recomendados pelo fabricante;
- Para evitar um risco devido à instabilidade do aparelho, ele deve ser fixado de acordo com as instruções.
- Não danifique o circuito de resfriador;
- Não utilize aparelhos elétricos dentro dos compartimentos de armazenamento de alimentos do equipamento, a menos que sejam do tipo recomendado pelo fabricante.

>> O resfriador destes aparelhos é R600a, portanto artigos inflamáveis e explosivos não deverão ser colocados dentro ou perto do equipamento, evitando assim incêndio ou explosão.



# INSTRUÇÕES DE INSTALAÇÃO

>> **Antes de utilizar sua adega**

- Remova as embalagens internas e externas.

- Antes de ligar o aparelho junto à fonte de alimentação, deixe-o na vertical por aproximadamente 2 horas. Isto reduzirá a possibilidade de uma avaria no sistema de arrefecimento devido ao manuseio durante o transporte.

- Usando um pano macio, limpe a superfície interior com água morna.

- Este eletrodoméstico destina-se a aplicações domésticas e similares, tais como: *áreas de cozinha dos funcionários em lojas, escritórios e outros ambientes de trabalho; casas de fazendas e por clien-*

*tes em hotéis, motéis e outros ambientes residenciais; em ambientes da modalidade bed and breakfast; catering e aplicações similares não retalhistas.*

- Ao descartar seu eletrodoméstico, opte por um local de descarte autorizado.

>> **Instalação da sua adega**

- Este aparelho é projetado para ser instalado na vertical ou embutido.

- Não é recomendável instalar o aparelho em um canto ou diretamente ao lado de uma parede. A porta precisará ser aberta mais de 90° para permitir a extensão total das prateleiras. Se for necessário colocar a unidade próxima a uma parede ou a um canto, deixe pelo menos 5 a 10 cm de espaço entre a parede e o aparelho para permitir a abertura da porta.

- Este aparelho é para armazenamento exclusivo de vinho ou bebidas.

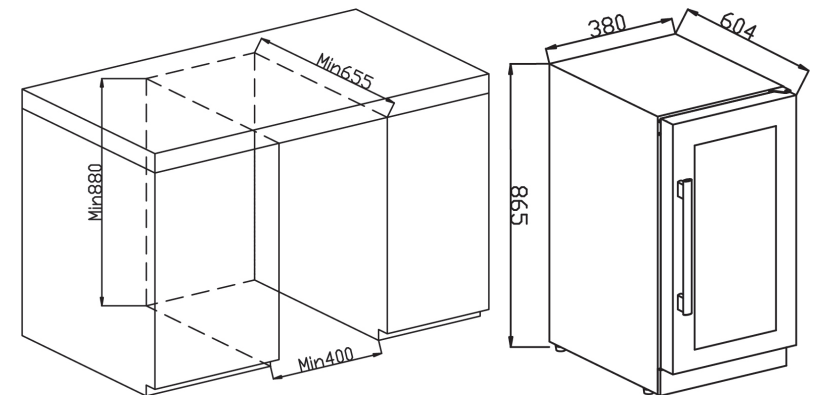
- Coloque sua adega em um piso forte o suficiente para suportá-la quando estiver totalmente carregada. Faça o nivelamento ajustando a perna frontal na parte inferior do aparelho.

- Este aparelho utiliza resfriador inflamável, por isso certifique-se que a tubulação de refrigeração está bem protegida durante o transporte. O aparelho deve ser condicionado longe da luz solar direta e de fontes de calor (fogão, aquecedor, radiador, etc.). A luz solar direta pode afetar o revestimento acrílico e as fontes de calor podem aumentar o consumo elétrico. Temperaturas ambientes extremamente frias também podem fazer com que a unidade não funcione corretamente.

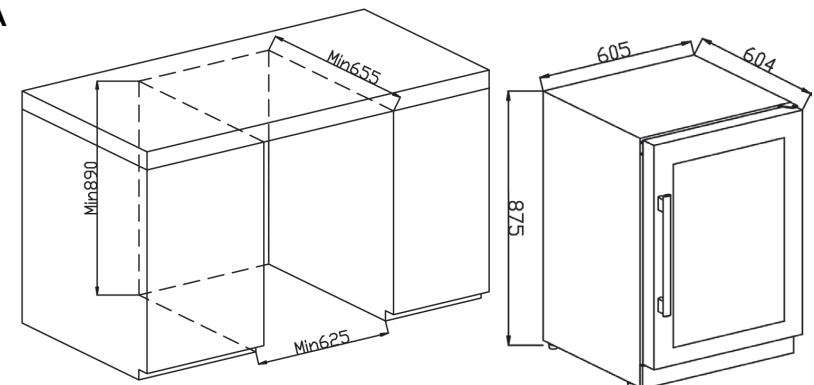
- Evite posicionar a unidade em áreas úmidas.

- Conecte a adega a uma tomada de parede exclusiva, devidamente instalada e aterrada. Sob nenhuma circunstância corte ou retire o terceiro pino (terra) do cabo de alimentação. Quaisquer perguntas relativas à energia e/ou aterramento devem ser dirigidas a um electricista certificado ou a um prestador de serviço autorizado.

**BC36**



**BC50A**



### >> Atenção

- Armazene o vinho em garrafas fechadas e não sobrecarregue o gabinete;
- Não abra a porta, a menos que seja necessário.
- Não cubra as prateleiras com papel alumínio ou qualquer outro material que possa impedir a circulação do ar;
- Caso a adega seja armazenada sem uso prolongado, recomenda-se, após uma limpeza cuidadosa, deixar a porta entreaberta para permitir que o ar circule dentro do gabinete, evitando possíveis formações de condensação, mofo ou odores.
- Para o modelo BC36 os modos adega ou beer center não podem ser utilizados simultaneamente, pois o vinho ou a cerveja necessitam de temperaturas diferentes. O consumidor pode optar por utilizar como adega utilizando um dos modelos de prateleiras que acompanha o produto, de vidro ou madeira, e ajustando a temperatura correspondente ao tipo de bebida, ou também pode optar por utilizar como beer center, utilizando a prateleira de vidro que acompanha o produto e, ajustando a temperatura correspondente ao tipo de bebida. Jamais armazene o vinho a -2°C sob risco de explosão da garrafa.

### >> Limites de temperatura do ambiente

Este aparelho foi concebido para funcionar a temperaturas ambientes especificadas pela sua classe de temperatura indicada na placa de características.

<b>Temperado Estendido</b> - SN: 10° a 32°C	<b>Subtropical</b> - ST: 16° a 38°C
<b>Temperado</b> - N: 16° a 32°C	<b>Tropical</b> - ST: 16° a 43°C

## OPERAÇÃO E CONTROLE DE TEMPERATURA

Por favor, regule a temperatura ambiente do gabinete em 5 – 32°C. Caso a temperatura ambiente for maior ou menor da temperatura informada, poderá ocorrer flutuação de temperatura no gabinete, não alcançando a configuração de temperatura.

### >> Instrução do sistema de controle



#### BOTÃO POWER

Liga e desliga a unidade. (Pressione e segure este botão por aproximadamente 3 segundos).



#### BOTÃO DE LUZ

Para controlar a luz interna, ligue / desligue.



#### BOTÃO UP

Usado para elevar (aquecer) a temperatura em um grau.



#### BOTÃO DOWN

Usado para baixar (esfriar) a temperatura em um grau.



#### LUZ INDICADORA

Quando acesa, essa luz indica que o modo de aquecimento da porta está atualmente em operação.

### >> Configurando os controles de temperatura

A temperatura pode ser ajustada entre -2°C e 10°C.

A temperatura predefinida na fábrica é de 6°C.

- Quando o sistema entra na temperatura configurada, cada vez que pressionar o BOTÃO UP ou BOTÃO DOWN, a temperatura aumentará ou diminuirá 1°C. Quando a temperatura atingir o limite superior de 10°C ou limite inferior de -2°C, a configuração da temperatura não aumentará nem diminuirá.

- Se você quiser revelar todas as temperaturas reais internas, pressione e segure o BOTÃO UP ou BOTÃO DOWN por 5 segundos, o LED piscará e exibirá a temperatura real. Depois de parar de pressionar o botão por 5 segundos, a figura do LED parará o flash e voltará a exibir a temperatura definida.

### >> NOTA

Para o modelo BC36 as funções adega e beer Center não podem ser utilizadas simultaneamente. Opte por um dos modos e escolha a prateleira correspondente, seja para vinho ou cerveja, depois ajuste a temperatura adequando-a à bebida que será armazenada.

Jamais armazene o vinho à temperatura negativa sob o risco de explosão da garrafa.

Se a unidade estiver desconectada, a energia for perdida ou desligada, você deve aguardar de 3 a 5 minutos antes de reiniciar o aparelho. Se você tentar reiniciar antes desse tempo, a adega/ frigobar não será iniciada.

Quando você usa o centro de bebidas pela primeira vez ou reinicia o centro de bebidas depois de ter sido desligado por um longo tempo, pode haver uma variação de alguns graus entre a temperatura selecionada e a indicada na leitura do LED. Isso é normal devido à duração do tempo de ativação. Uma vez que o centro de bebidas está funcionando por algumas horas, tudo voltará ao normal.

### >> Função de Recordação de Temperatura

No caso de interrupção de energia, o centro de bebidas poderá lembrar as configurações de temperatura anteriores e, retornando com a mesma configuração após o restabelecimento da energia.

### >> Alarme de Temperatura

Se a temperatura interna for maior que 23°C, o “HI” é exibido no visor e o alarme da campainha tocará após uma hora continuamente. Isso significa que a temperatura interna está muito alta, havendo necessidade da verificação do motivo.

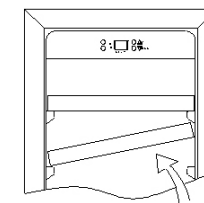
Se a temperatura interna for inferior a -6°C, o “LO / CL” é mostrado no visor e, o alarme da campainha e a luz indicadora de avaria acionarão ao mesmo tempo.

### >> Prateleiras

- Para evitar danificar as portas ou os vedantes da junta, abra bem as portas ao retirar as prateleiras.

- Para facilitar o acesso ao conteúdo de armazenamento, você deve puxar as prateleiras aproximadamente 1/3 para fora do compartimento do trilho, no entanto, esta unidade foi projetada com um entalhe em cada lado dos trilhos da estante para evitar que as garrafas caiam.

- Ao remover qualquer uma dessas prateleiras do compartimento do trilho, você deve levantar (na parte traseira) e puxe em sua direção. Para reinstalar, certifique-se de que a prateleira esteja apoiada de forma segura nos suportes empurre a prateleira para dentro até que ela se encaixe no lugar.



**IMPORTANTE:** Não cubra a abertura das prateleiras de vidro com folha de alumínio ou qualquer outro tipo de material que impeça a circulação de ar adequada dentro do gabinete.

## CUIDADOS E MANUTENÇÃO

### >> LIMPANDO SEU REFRIGERADOR DE BEBIDAS

- Desligue a energia elétrica, desconecte o aparelho da tomada e remova todos os itens, incluindo prateleiras e rack.
- Lave as superfícies internas com água morna e solução suave.
- Lave as prateleiras com detergente neutro.
- Ao limpar a área de controle ou qualquer outra peça elétrica, utilize um pano ou esponja úmida.
- Lave o gabinete externo com água morna e detergente neutro. Enxague bem e seque a peça com o auxílio de um pano limpo e macio.

### >> FALHA DE ENERGIA

- A maioria das falhas de energia é corrigida dentro de algumas horas e não devem afetar a temperatura de seu aparelho caso você diminua o número de vezes que a porta é aberta. Se a energia elétrica for desligada por um longo período de tempo, você precisa tomar as medidas adequadas para proteger seu eletrodoméstico.

### >> PERÍODO DE FÉRIAS

- Férias Curtas: Deixe o refrigerador funcionando durante as férias de, ao menos, três semanas.
- Se o aparelho não for utilizado durante vários meses, retire todos os itens e desligue o aparelho. Limpe e seque bem o interior. Para evitar odores e mofo, deixe a porta ligeiramente aberta: bloqueando-a se necessário.

### >> MOVENDO SEU REFRIGERADOR DE BEBIDAS

- Remova todos os itens.
- Retire as peças soltas do interior do refrigerador de bebidas (ex.: prateleira), ou envolva as peças soltas com espuma.
- Gire a perna ajustável para cima até a base para evitar danos.
- Com a ajuda de uma fita adesiva, mantenha a porta fechada.
- Certifique-se de que o aparelho esteja preso na posição vertical durante o transporte. Também proteja a parte externa do eletrodoméstico com um cobertor ou algo semelhante.

### >> DICAS PARA ECONOMIZAR ENERGIA

- O aparelho deverá estar localizado na área mais fresca da sala, longe de aparelhos que produzam calor e fora o alcance da luz solar direta.

**>> TODOS OS APARELHOS SÃO PROJETADOS COM LUZ DE LED, E CASO HAJA DANO NA LUZ LED, ENTRE EM CONTATO COM O SERVIÇO DE PÓS-VENDAS PARA SUBSTITUÍ-LO.**

## PROBLEMAS COM SEU APARELHO

Você pode resolver facilmente muitos problemas corriqueiros do seu refrigerador de bebidas, economizando o custo de uma possível chamada de serviço. Verifique as sugestões abaixo que possam auxiliar na resolução do(s) problema(s), evitando custos com prestação de serviço.

### >> O REFRIGERADOR DE BEBIDAS NÃO FUNCIONA

- Não está ligado na tomada.
- O aparelho está desligado.
- O disjuntor disparou ou fusível queimou.

### >> O REFRIGERADOR NÃO ESTÁ FRIO O SUFICIENTE

- Verifique o ajuste do controle de temperatura.
- O ambiente externo pode exigir uma configuração mais elevada.
- A porta está sendo aberta com muita frequência.
- A porta não está completamente fechada.
- A vedação da porta não está vedando adequadamente.

### >> LIGA E DESLIGA FREQUENTEMENTE

- A temperatura ambiente está mais quente que o normal.
- Sobrecarga do armário.
- A porta está sendo aberta com muita frequência.
- A porta não está completamente fechada.
- O controle de temperatura não está ajustado corretamente.
- A vedação da porta não está vedando adequadamente.

### >> A LUZ NÃO FUNCIONA

- Não está ligado na tomada
- O disjuntor disparou ou o fusível queimou.
- A lâmpada está queimada.
- O botão da luz está "OFF" (desligado)

### >> VIBRAÇÕES

- Verifique se o refrigerador de bebidas está nivelado.

### >> MUITO BARULHO

- O ruído de chocalho pode ser proveniente do fluxo do resfriador, o que é normal.
- À medida que cada ciclo termina você pode ouvir o barulho.
- Contração e expansão do interior das paredes podem causar estalos e ruídos de crepitação.
- O aparelho não está nivelado.

### >> A PORTA NÃO FOI FECHADA CORRETAMENTE.

- O aparelho não está nivelado.
- A porta foi invertida e não foi devidamente instalada.
- A junta está suja.
- As prateleiras estão deslocadas.

## TERMOS DE GARANTIA

Condições normais de Garantia (Válidas para o Brasil)

Este aparelho está garantido pelo seu Revendedor/Importador autorizado pelo período de um ano, a contar da data de aquisição comprovada através de nota fiscal emitida por Revendedor M.CASSAB. Nesse documento deverá constar a data legível e sem rasuras ou emendas, em que foi efetuada a compra. Para que a garantia seja válida, é necessário que o cliente exiba, em caso de reparação técnica, esse certificado de garantia junto com a nota fiscal, na qual estejam mencionados os elementos identificadores do produto e a tarjeta identificadora de modelo e número de série do aparelho, constante do livro de Serviço e Garantia. Por garantia entende-se a substituição gratuita dos componentes que apresentem defeitos de produção ou de deformação do material. Em caso de defeito irreparável ou de repetidas avarias da mesma origem, o Revendedor/Importador, poderá optar pela substituição do aparelho.

A garantia do novo aparelho será válida até o fim do contrato inicial.

Garantia Legal: vidros, peças plásticas e lâmpadas, são garantidos contra defeitos de fabricação pelo prazo legal de 90 (noventa) dias, contados a partir da data de entrega do produto ao consumidor tendo como base a Ordem de Serviço e a nota fiscal. Lições desta garantia:

1. Qualquer defeito que for constatado neste produto deve ser imediatamente comunicado ao Atendimento ao Consumidor M.CASSAB. Não estão cobertas pela garantia: todas as partes ou componentes danificados por transporte não efetuado pelo Revendedor/Importador, avarias causadas por deficiências na instalação ou na alimentação hidráulica, elétrica ou de gás, descuido, negligência, imperícia ou incapacidade de utilização, modificações ou intervenções efetuadas por técnicos não autorizados pelo Revendedor/Importador, deficiência na Manutenção ou outras e quaisquer causas não imputáveis a defeitos de fabricação do aparelho. São também excluídas da garantia as intervenções inerentes à instalação e alimentação do aparelho, assim como as operações de manutenção enunciadas no manual de instruções; 2. Esta garantia abrange a troca gratuita das partes, peças e componentes que apresentarem defeitos de fabricação, além da mão-de-obra utilizada no serviço respectivo. A garantia não cobre o desgaste proveniente da utilização normal do aparelho (grelhas, guarnições, lâmpadas, puxadores, manipuladores, comandos, partes descartáveis, etc...); 3. Os serviços mencionados no presente certificado serão prestados apenas no perímetro urbano das cidades onde se mantiver o Atendimento ao Consumidor M.CASSAB. Nas demais localidades onde o fabricante não mantiver o Atendimento ao Consumidor M.CASSAB, os defeitos deverão ser comunicados ao Revendedor, sendo que neste caso as despesas decorrentes de transporte do produto, seguro bem como despesas de viagem e estadia do técnico, quando for o caso, correrão por conta do usuário, seja qual for a natureza ou época do serviço; 4. Esta garantia perderá totalmente sua validade se ocorrerem quaisquer das hipóteses a seguir expressas: se o produto for utilizado em desacordo com as instruções constantes no manual de instruções; se o produto for aberto, consertado ou ajustado por pessoa não autorizada pelo Fabricante; se o produto for ligado em corrente elétrica diferente da recomendada no Manual de Instruções; se o defeito apresentado for causado pelo consumidor, terceiros estranhos ao Fabricante, por acidentes ou em decorrência do mau uso do produto; 5. Em nenhuma hipótese são cobertas pela garantia as despesas decorrentes da preparação do local para ligação do produto (ex.: rede elétrica, rede de gás, aterramento, etc.), sendo estas de total responsabilidade do Consumidor; 6. Essa garantia

não encobre eventuais alterações/avarias no produto decorrentes de agentes essencialmente naturais, tais como umidade, maresia, calor, frio, chuva, granizo, oxidação, ferrugem, etc... Expirando o prazo de vigência desta garantia, cessará toda a responsabilidade do Fabricante, quando a validade dos termos estipulados neste certificado. Durante os 12 meses de garantia as reparações serão totalmente gratuitas, basta solicitar atendimento técnico através do nosso SAC (11) 3003-9030, salvo se tratar-se de reparações não cobertas pela garantia, conforme anteriormente especificado, ou se verificar que o aparelho não apresenta qualquer anomalia. Nessas condições as despesas serão totalmente a cargo do cliente. Excedido o prazo de 12 meses da data de aquisição, a garantia caduca e a assistência serão efetuadas cobrando-se o chamado técnico, as peças substituídas e a mão-de-obra, de acordo com as tarifas vigentes, na posse dos técnicos autorizados. Caso o aparelho seja reparado num centro de assistência técnica indicado pelo Revendedor/Importador, o risco do transporte será coberto pelo cliente, caso faça o envio diretamente, ou pelo centro de assistência técnica, caso este efetue o transporte.

Os técnicos autorizados, que operam na região, intervirão a pedido do cliente, nos limites de tempo às exigências operacionais. Esta é a única garantia válida e é expressamente proibido alterar os prazos ou substituí-los, que verbalmente que por escrito.

Os Fabricantes se reservam o direito de modificar os produtos (características ou componentes) sem prévio aviso.

### ATENÇÃO

Este produto está sujeito à corrosão se submetido às seguintes condições:  
- Umidade; Maresia; Calor excessivo; Frio excessivo; Chuva; Granizo; Oxidação; Ferrugem; Produtos abrasivos.  
Esta garantia tem prazo de validade de nove meses "garantia contratual" a partir da data do término da "garantia legal" que é de 90 dias, totalizando um ano a partir da data da venda ao primeiro consumidor (consumidor final), com a obrigatoriedade de constar na nota fiscal o número do CPF do mesmo.

### DESCARTE



*Esta marcação indica que este produto não deve ser descartado com outros lixos domésticos em toda União Europeia. Para evitar possíveis danos ao meio ambiente ou à saúde humana causada pelo descarte não controlado de resíduos, recicle-os de forma responsável para promover a reutilização sustentável dos recursos materiais. Para devolver o seu equipamento usado, utilize os sistemas de descarte e coleta ou entre em contato com o revendedor onde o produto foi adquirido. Eles podem levar este material para reciclagem ambientalmente segura.*

# **Cuisinart®**

Atendimento ao consumidor:  
SP (11) 3003-9030 / Demais localidades: 0800 770-6222