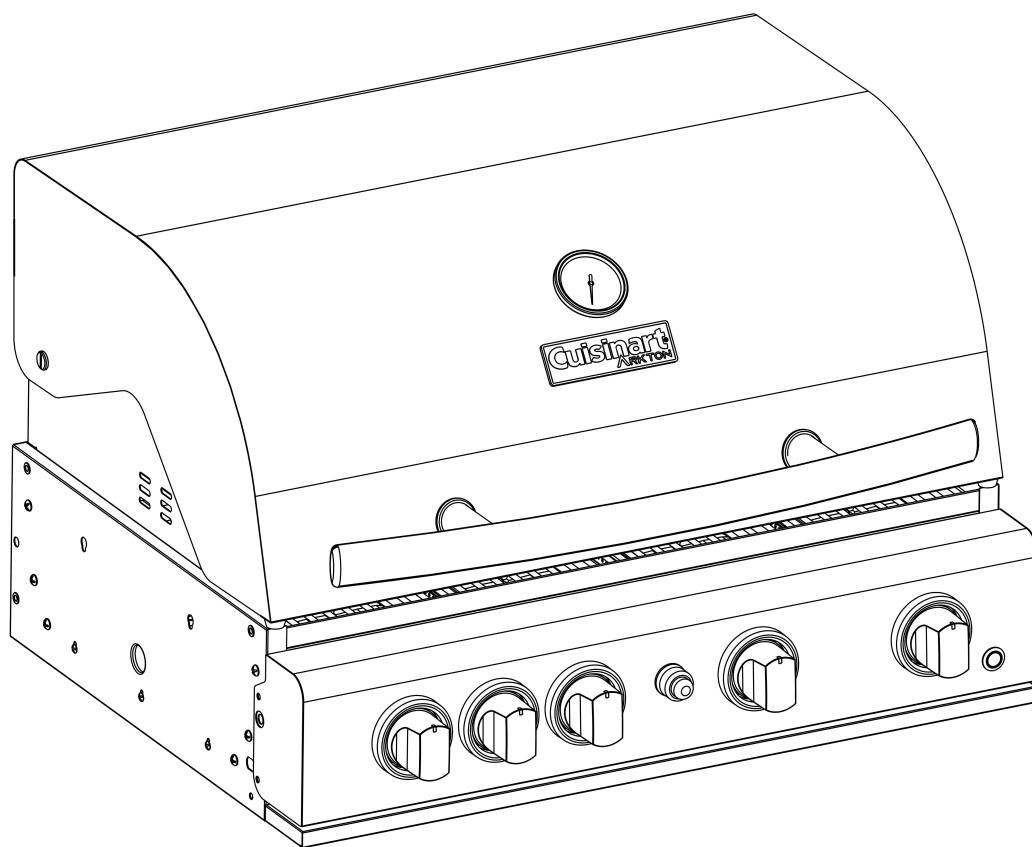
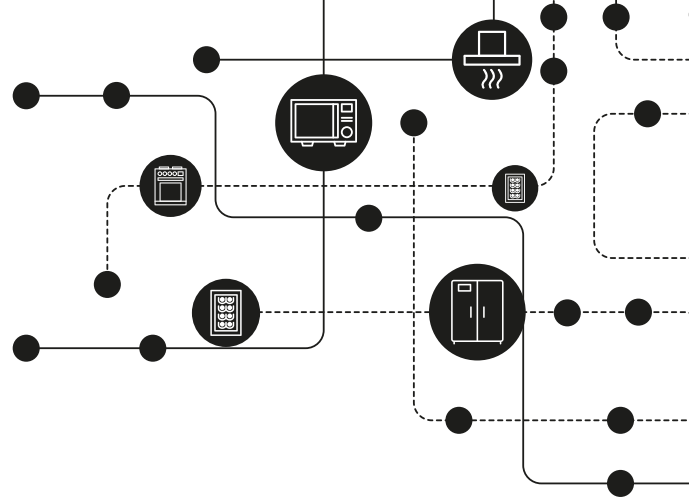


Mod. 301iW / 301W / 401W

Manual de Instruções

# Churrasqueira Premium Gás





# ÍNDICE

ADVERTÊNCIA.....	04
LISTA DE PEÇAS.....	07
MONTAGEM.....	08
DIMENSÕES DO PRODUTO.....	10
AVISO DO BOTIJÃO DE GÁS LP.....	10
TESTE DE VAZAMENTO.....	12
INSTRUÇÕES DE USO.....	13
INSTRUÇÕES DE ACENDIMENTO.....	14
CUIDADO E MANUTENÇÃO.....	15
RESOLUÇÃO DE PROBLEMAS.....	17



## ADVERTÊNCIA

Ao instalador: Deixe as instruções com o consumidor e para o consumidor guardá-las para referência futura.

1. Não armazene ou utilize gasolina ou outros líquidos ou vapores inflamáveis perto deste ou de qualquer outro aparelho.
2. Um botijão não conectado para uso não deve ser armazenado nas proximidades deste ou de qualquer outro aparelho.

### SOMENTE PARA USO EXTERIOR

Para reduzir o risco de incêndio, queimadura ou outros ferimentos, leia o MANUAL DE INSTRUÇÕES atenta e completamente antes de utilizar este aparelho.

Se sentir cheiro de gás:

1. Desligue o gás do aparelho;
2. Apague qualquer chama aberta;
3. Abra a tampa;
4. Se o odor persistir, afaste-se do aparelho e imediatamente ligue para os bombeiros ou seu fornecedor de gás.

- a. Mantenha qualquer cabo de alimentação elétrica ou mangueira de combustível longe de qualquer superfície aquecida.
- b. O uso de álcool, medicamentos prescritos ou não prescritos pode prejudicar a habilidade do consumidor de montar adequadamente ou operar o aparelho em segurança.
- c. Mantenha sempre crianças e animais de estimação afastados do aparelho.
- d. Não mova o aparelho durante o uso.
- e. Este aparelho não é destinado e nunca deve ser utilizado como aquecedor.



## ADVERTÊNCIA

Aranhas e outros insetos podem fazer ninhos dentro do queimador do aparelho interrompendo o fluxo de gás. Inspeccione o queimador pelo menos uma vez ao ano.

Verifique se há vazamentos em todas as conexões de gás antes de cada uso. Não utilize o aparelho até que todas as conexões tenham sido verificadas e não haja vazamentos.

Não fume enquanto testa se há vazamentos.

Nunca teste se existem vazamentos utilizando uma chama aberta.

Quando utilizando um fósforo para acender o aparelho, certifique-se de usar a haste de acendimento.

Ao acender, mantenha o rosto e suas mãos o mais longe possível do aparelho.

Não guarde este aparelho em ambientes fechados, a menos que o botijão de gás esteja desconectado.

Não armazene o botijão de gás dentro de um edifício, garagem ou qualquer outro ambiente fechado e mantenha-o sempre fora do alcance de crianças.

Este aparelho não se destina a ser instalado em veículos recreativos e/ou barcos.

O armazenamento de um aparelho a gás externo dentro de casa é permitido apenas se os botijões estiverem desconectados e removidos do aparelho a gás externo.

A distância mínima entre as laterais da unidade e construções inflamáveis é de 61 centímetros.

A distância mínima entre a parte de trás da unidade e construções inflamáveis é de 92 centímetros.

Nunca opere este aparelho sem supervisão. Em caso de incêndio, mantenha-se afastado do aparelho e ligue imediatamente para os bombeiros. Não tente extinguir um fogo de óleo ou gordura com água.

O não cumprimento destas instruções pode resultar em um incêndio, explosão ou queimadura, o que pode causar danos materiais, ferimentos ou morte.

## **ANTES DE ACENDER**

Inspeccione a mangueira de fornecimento de gás antes de ligar o gás. Se houver sinais de corte, desgaste ou abrasão, ela deverá ser substituída antes do uso.

Somente o regulador de pressão e o conjunto de mangueira de gás fornecidos com este aparelho devem ser utilizados.

Rosqueie o regulador ao botijão de gás. Verifique se há vazamentos nas conexões da mangueira e do regulador utilizando uma solução de água e sabão antes de acender o aparelho.

## **PRÁTICAS DE SEGURANÇA PARA EVITAR LESÕES**

Quando bem cuidada, sua churrasqueira fornecerá um serviço seguro por muitos anos. Porém, deve-se ter extremo cuidado, pois a churrasqueira gera um calor intenso que pode aumentar o potencial de acidentes.

Ao utilizar esta churrasqueira, as práticas básicas devem ser seguidas, incluindo, mas não se limitando a:

- Não conserte ou substitua nenhuma parte da churrasqueira, a menos que seja especificamente recomendado neste manual. Todos os outros serviços devem ser encaminhados a um técnico qualificado.
- Crianças não devem ser deixadas sozinhas ou sem supervisão na área onde a churrasqueira está em uso. Não permita que crianças sentem, fiquem de pé ou brinquem ao redor da churrasqueira em nenhum momento.
- Nunca deixe roupas ou outros materiais inflamáveis em contato ou muito perto de qualquer queimador, grelha ou superfície quente até que esfriem. O tecido pode pegar fogo, causando ferimentos graves.
- Para segurança pessoal, utilize vestuário adequado. Roupas ou mangas largas nunca devem ser utilizadas durante o uso da churrasqueira. Alguns tecidos sintéticos são altamente inflamáveis e não devem ser utilizados enquanto se cozinha.
- Não aqueça recipientes de comida fechados, pois o aumento da pressão pode causar o rompimento dos recipientes.
- Ao acender o queimador, sempre preste atenção ao que está fazendo.
- Ao utilizar a churrasqueira, não encoste no grelhador, grelha, no fecho da tampa ou nas imediações porque essas áreas ficam extremamente quentes e podem causar queimaduras.
- Gordura é inflamável. Deixe a gordura quente esfriar antes de tentar manuseá-la. Não permita que depósitos de gordura se acumulem na bandeja de gordura na parte inferior da churrasqueira. Limpe a bandeja de gordura com frequência.

-Para acender apropriadamente e melhor performance do queimador, mantenha o queimador limpo. É necessário limpá-los periodicamente para um melhor desempenho. O queimador só funcionará em uma posição e deve ser montado corretamente para uma operação segura.

- Não utilize a churrasqueira para cozinhar carnes muito gordurosas ou outros produtos que podem pegar fogo.

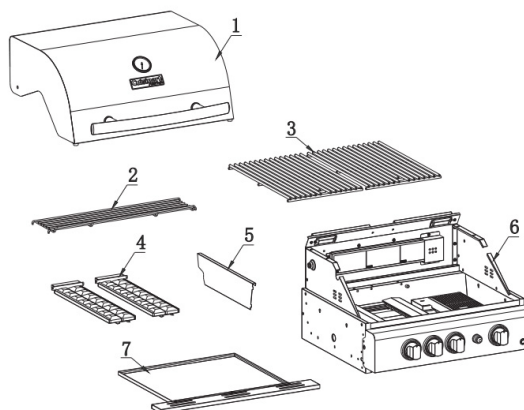
- Mantenha a área ao redor da churrasqueira livre de materiais inflamáveis incluindo fluidos, lixo e vapores como gasolina e fluido de acender carvão. Não obstrua o fluxo de ar de combustão e ventilação.

- Nunca utilize a churrasqueira em condições de muito vento.

- A temperatura embaixo da caixa de fogo da churrasqueira é alta. Não coloque a churrasqueira sobre a mesa com toalhas de mesa, plástico ou quaisquer outros materiais inflamáveis.

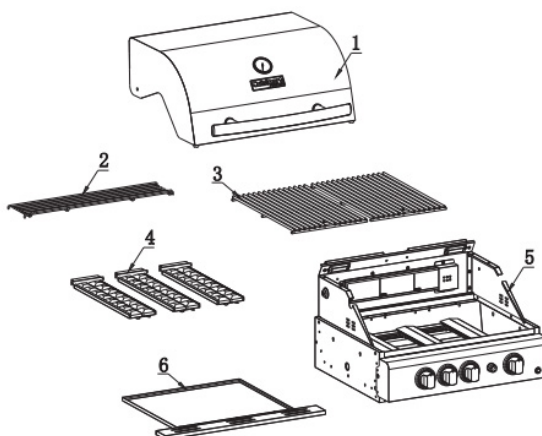
## LISTA DE PEÇAS

1. Tampa
2. Grelha de aquecimento
3. Grelha de cozimento
4. Defletor
5. Escudo de fogo
6. Caixa de fogo
7. Bandeja de gordura



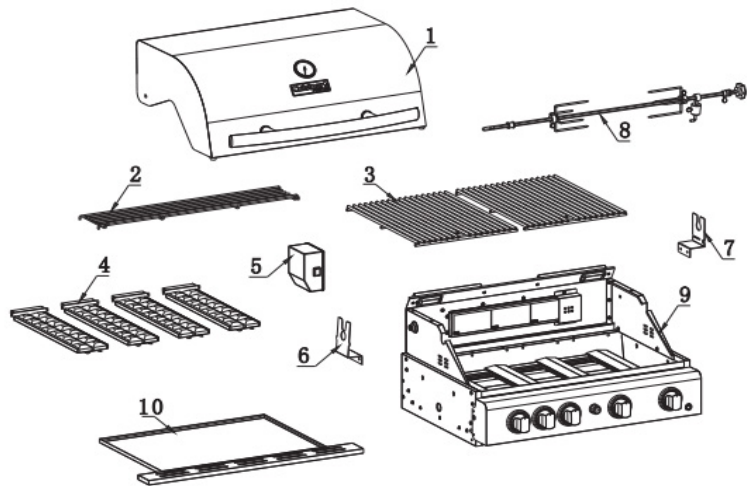
### MODELO N°:301iW

1. Tampa
2. Grelha de aquecimento
3. Grelha de cozimento
4. Defletor
5. Caixa de fogo
6. Bandeja de gordura



### MODELO N°:301W

1. Tampa
2. Grelha de aquecimento
3. Grelha de cozimento
4. Defletor
8. Rotisserie
9. Caixa de fogo
10. Bandeja de gordura



**MODELO Nº: 401W**

## MONTAGEM

Antes da montagem, certifique-se de que todas as peças estejam presentes. Se qualquer peça estiver faltando ou danificada, não tente montar o aparelho.

### Ferramentas necessárias:

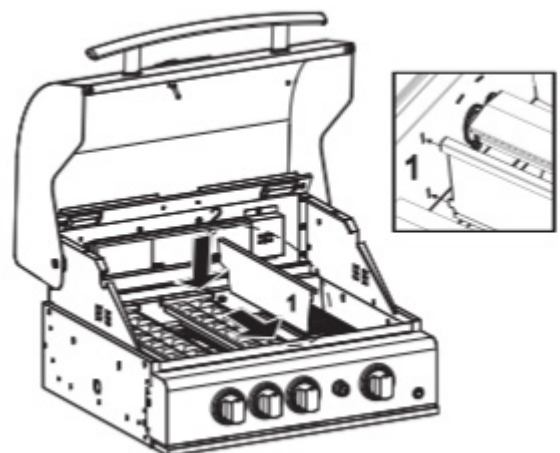
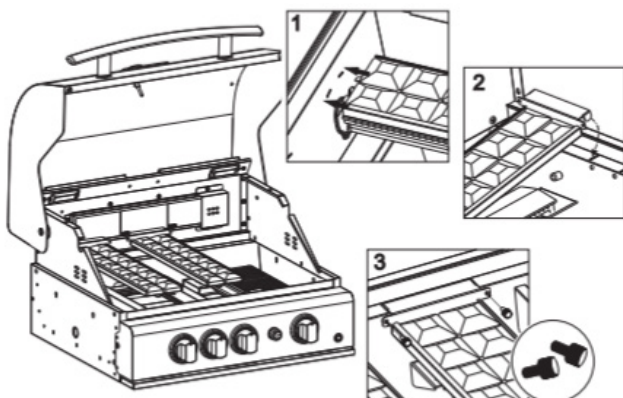
1. Chave Philips

2. Luvas (se necessário)



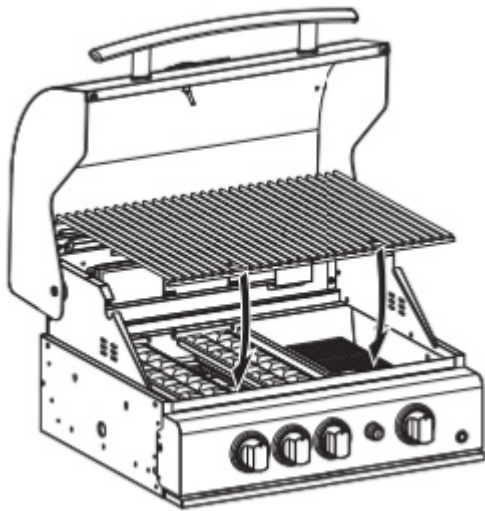
1. Coloque os espelhos do defletor

2. Coloque o escudo de fogo (Para o modelo 301iW)

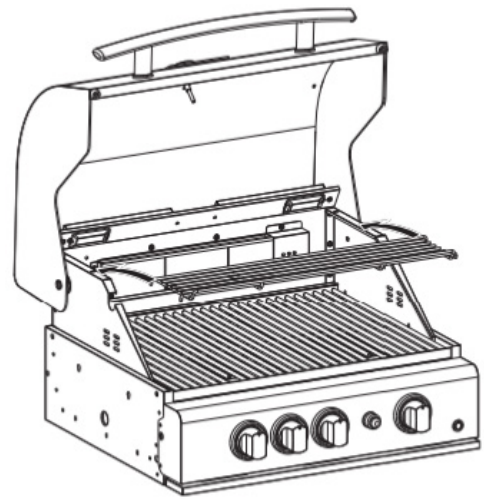




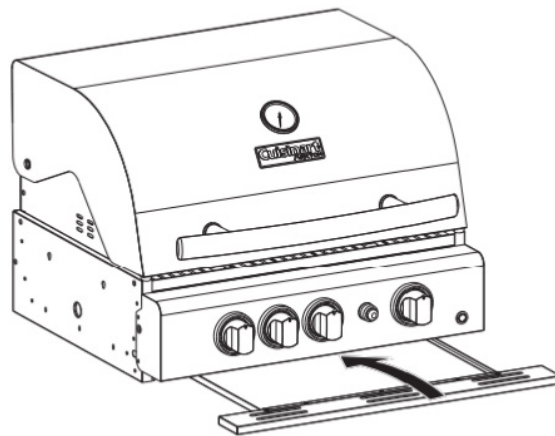
3. Coloque as grelhas de cozimento



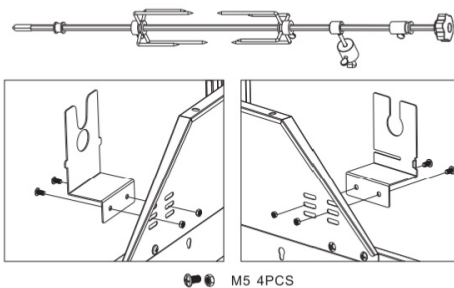
4. Coloque a grelha de aquecimento



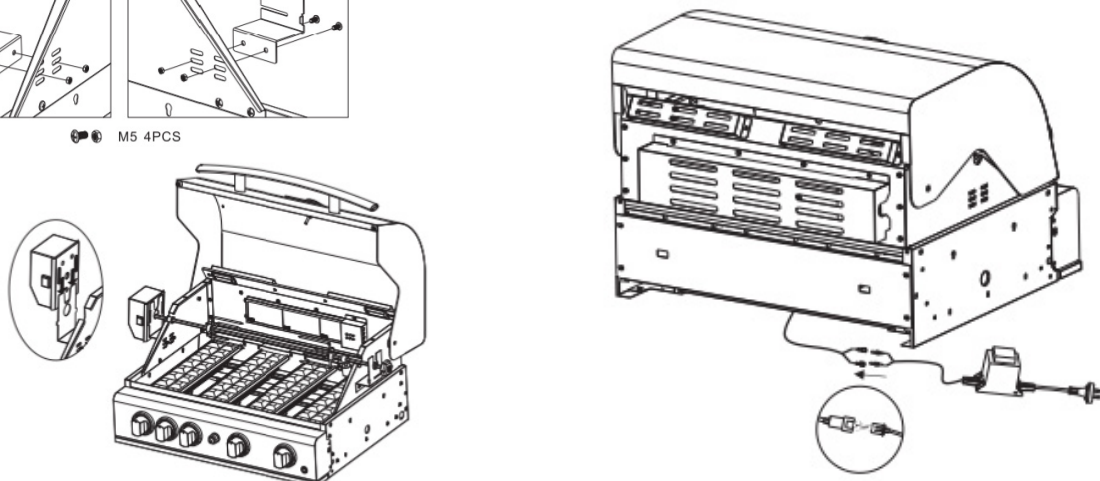
5. Posicione a bandeja de gordura.



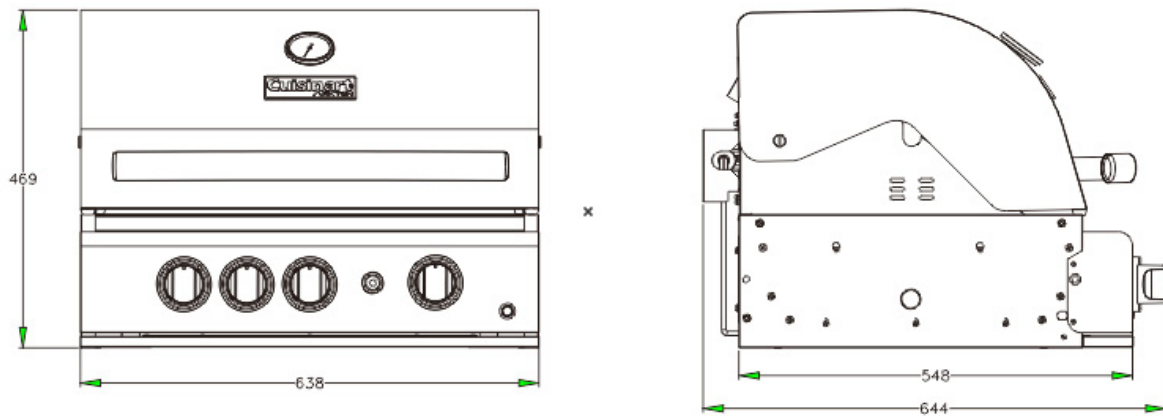
6. Conecte o transformador



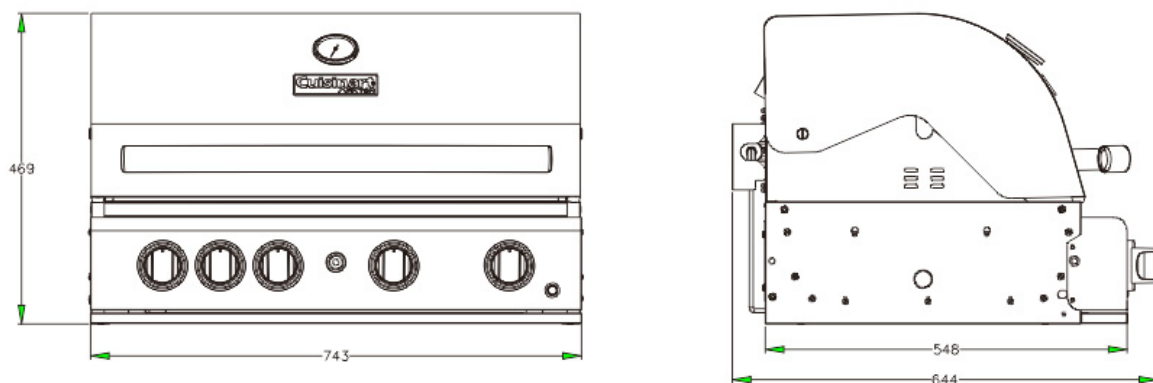
7. Montagem do conjunto de churrasqueira  
(Para o modelo 401W)



## DIMENSÕES DO PRODUTO



**MODELO N°: 301iW/301W**



**MODELO N°: 401W**



## AVISO DO BOTIJÃO DE GÁS LP

### CONECTANDO O BOTIJÃO DE GÁS AO APARELHO

Este aparelho funciona apenas com butano, propano ou a mistura desses gases em baixa pressão com o regulador de baixa pressão apropriado através da mangueira flexível. A mangueira deve estar fixada ao regulador e ao aparelho com braçadeiras de mangueira.

- Utilizando um regulador de 28mbar de categoria I3+ para gás butano e um regulador de 37mbar de categoria I3+ para gás propano;
- Utilizando um regulador de 30mbar de categoria I3B/P(30);
- Utilizando um regulador de 37mbar de categoria I3B/P(37);

- Utilizando um regulador de 50mbar de categoria I3B/P(50);

Utilize um regulador adequado certificado pela BSEN 12864:2001.

Por favor consulte o seu revendedor GLP para obter informações sobre um regulador apropriado para o botijão de gás.

**ANTES DE USAR, POR FAVOR, VERIFIQUE SE HÁ VAZAMENTOS**

Nunca verifique se há vazamentos com uma chama aberta, sempre utilize uma solução de água e sabão.

**PARA VERIFICAR VAZAMENTOS**

Faça 60-90 mililitros da solução de vazamentos misturando uma parte de detergente com 3 partes de água.

Certifique-se de que a válvula de controle esteja “DESLIGADA”.

Conecte o regulador ao botijão e conecte o regulador à mangueira e à churrasqueira externa, certifique-se de que as conexões estão seguras e então LIGUE o gás.

Pincele a solução de sabão na mangueira e em todas as juntas. Se aparecerem bolhas, há um vazamento que deve ser corrigido antes do uso. Desligue o fornecimento de gás em caso de vazamento de gás.

Teste novamente depois de corrigir a falha. DESLIGUE o gás no botijão após o teste. Se o vazamento detectado não puder ser corrigido, não tente remediar o vazamento, consulte o seu revendedor de gás.

**REGULADOR E MANGUEIRA**

Utilize apenas reguladores aprovados para GLP nas pressões mencionadas acima. A expectativa de vida estimada do regulador é de 10 anos. Recomenda-se que o regulador seja trocado no prazo de 10 anos a partir da data de fabricação.

A utilização de um regulador ou mangueira incorretos não é segura; sempre verifique que possui os itens corretos antes de operar a churrasqueira.

A mangueira deve estar em conformidade com a norma padrão do país de utilização. O comprimento da mangueira deve ser de 1,5 metros (máximo). A mangueira gasta ou danificada deve ser substituída. Certifique-se que a mangueira não está obstruída, dobrada, ou em contato com qualquer outra parte da churrasqueira que não seja o seu conector. Troque a mangueira quando as condições nacionais exigirem e/ou dependendo da validade.

A mangueira não deve estar torcida ou dobrada quando conectada ao regulador e à churrasqueira de gás externa. Nenhuma parte da mangueira deve tocar o aparelho. Portanto, posicione o botijão no lado esquerdo do aparelho, na distância máxima permitida pelo comprimento da mangueira.

### **ARMAZENAMENTO DO APARELHO**

O armazenamento de um aparelho no interior somente é permitido se o botijão for desconectado e removido do aparelho. Quando o aparelho não for utilizado por um longo período de tempo, ele deve ser armazenado em sua embalagem original em um ambiente seco e sem poeira.

### **BOTIJÃO DE GÁS**

O aparelho pode ser utilizado com qualquer botijão de gás com peso entre 4,5 kg e 15 kg de butano e entre 3,9 kg e 13 kg de propano. O botijão de gás não deve ser derrubado ou manuseado bruscamente! Se o aparelho não estiver em uso, o botijão deve ser desconectado. Substitua a tampa protetora do botijão de gás depois de desconectar o botijão do aparelho. O peso máximo do botijão é de 6,75 kg.

Botijões devem ser armazenados do lado de fora, na posição vertical e fora do alcance de crianças. O botijão nunca deve ser armazenado em locais onde as temperaturas possam atingir mais de 50°C. Não armazene o botijão perto de chamas, chamas piloto ou outras fontes de ignição. NÃO FUME. O botijão deve ser trocado longe de qualquer fonte de ignição.

Por favor siga as orientações do fabricante do regulador para conectar ao botijão de gás. Garanta que a válvula esteja desligada antes de conectar o botijão, uma verificação visual da mangueira e da condição da churrasqueira devem ser realizadas antes de conectar.

## **TESTE DE VAZAMENTO**

### **GERAL**

Embora as conexões de gás do aparelho sejam testadas quanto a vazamentos antes de embalagem e envio, um teste completo deve ser realizado no local de instalação.

Antes de cada uso, verifique todas as conexões de gás para testar vazamentos utilizando o procedimento listado abaixo. Se o cheiro de gás for detectado a qualquer momento, interrompa imediatamente o uso e verifique se há vazamentos em todo o sistema.

### **ANTES DO TESTE**

Certifique-se de que todo o material de embalagem foi removido do aparelho.

Faça a solução de uma parte de detergente líquido e uma parte de água. Será necessário um

borrifador, pincel ou pano para aplicar a solução nas conexões.

## **PARA TESTAR**

1. DESLIGUE a válvula do queimador
2. Gire a válvula do botijão de gás propano no sentido anti-horário para abrir a válvula.
3. Aplique a solução de sabão em todas as conexões de gás. Bolhas de sabão devem aparecer onde houver um vazamento.
4. Se houver um vazamento, DESLIGUE imediatamente o fornecimento de gás e aperte as conexões com vazamento.
5. LIGUE novamente o gás e verifique novamente.
6. Se o gás continuar vazando de qualquer uma das conexões, DESLIGUE o fornecimento de gás e entre em contato com o atendimento ao cliente.

## **INSTRUÇÕES DE USO**

Somente o regulador e o conjunto de mangueira fornecidos com a churrasqueira devem ser utilizados. Qualquer substituição do regulador de pressão e do conjunto de mangueira deve ser especificada pelo fabricante da churrasqueira.

## **CONSUMO DE GÁS**

**Cuisinart**  
ARKTON

Modelo: 301IW CE | Cód. MCassab: 4093250001

Churrasqueira Gás Premium Cuisinart  
02 queimadores mais um queimador infravermelho lateral e um queimador infravermelho traseiro

Voltagem: 220 V  
Potência total: 14 kW  
Tipo de gás: GLP / GNV  
Pressão de gás: 28-30mbar / 37mbar  
Consumo de gás: 1018 g/h  
Injetor queimador principal: 0,93mm  
Injetor queimador traseiro: 0,93mm



**ATENÇÃO**  
Leia as instruções antes de usar o aparelho.  
AVISO: Partes acessíveis podem estar muito quentes. Mantenha crianças pequenas afastadas. Esta Churrasqueira deve ser mantida afastada de materiais inflamáveis durante o uso. Não mova a churrasqueira durante o uso. Desligue o fornecimento de gás no botijão de gás e no registro de gás após o uso. Não modifique a Churrasqueira.

Importado por M.Cassab Com. Ind. Ltda - CNPJ: 49.698.723/0001-77  
Distribuído por MSHOP Com. Ltda - CNPJ: 01.490.698/0008-00  
SAC (11) 3003-9030 - Validade Indeterminada - Produzido na China


MODELO Nº: 301IW

**Cuisinart**  
ARKTON

Modelo: 301W CE | Cód. MCassab: 4093250002

Churrasqueira Gás Premium Cuisinart  
03 queimadores mais um queimador traseiro

Voltagem: 220 V  
Potência total: 14 kW  
Tipo de gás: GLP / GNV  
Pressão de gás: 28-30mbar / 37mbar  
Consumo de gás: 1018 g/h  
Injetor queimador principal: 0,93mm  
Injetor queimador traseiro: 0,93mm



**ATENÇÃO**  
Leia as instruções antes de usar o aparelho.  
AVISO: Partes acessíveis podem estar muito quentes. Mantenha crianças pequenas afastadas. Esta Churrasqueira deve ser mantida afastada de materiais inflamáveis durante o uso. Não mova a churrasqueira durante o uso. Desligue o fornecimento de gás no botijão de gás e no registro de gás após o uso. Não modifique a Churrasqueira.

Importado por M.Cassab Com. Ind. Ltda - CNPJ: 49.698.723/0001-77  
Distribuído por MSHOP Com. Ltda - CNPJ: 01.490.698/0008-00  
SAC (11) 3003-9030 - Validade Indeterminada - Produzido na China

MODELO Nº:301W

**Cuisinart**  
ARKTON

Modelo: 401W CE | Cód. MCassab: 4093250004

Churrasqueira Gás Premium Cuisinart  
04 queimadores mais um queimador traseiro

Voltagem: 220 V  
Potência total: 17,5 kW  
Tipo de gás: GLP / GNV  
Pressão de gás: 28-30mbar / 37mbar  
Consumo de gás: 1273 g/h  
Injetor queimador principal: 0,93mm  
Injetor queimador traseiro: 0,93mm



**ATENÇÃO**  
Leia as instruções antes de usar o aparelho.  
AVISO: Partes acessíveis podem estar muito quentes. Mantenha crianças pequenas afastadas. Esta Churrasqueira deve ser mantida afastada de materiais inflamáveis durante o uso. Não mova a churrasqueira durante o uso. Desligue o fornecimento de gás no botijão de gás e no registro de gás após o uso. Não modifique a Churrasqueira.

Importado por M.Cassab Com. Ind. Ltda - CNPJ: 49.698.723/0001-77  
Distribuído por MSHOP Com. Ltda - CNPJ: 01.490.698/0008-00  
SAC (11) 3003-9030 - Validade Indeterminada - Produzido na China

MODELO Nº:401W

## **Para começar:**

1. Certifique-se que a churrasqueira foi testada contra vazamentos e posicionada corretamente.
2. Remova qualquer material de embalagem restante.
3. Acenda o queimador usando a INSTRUÇÕES DE ACENDIMENTO a seguir.

## **INSTRUÇÕES DE ACENDIMENTO**

1. Leia atentamente as instruções antes de acender.
2. Certifique-se de que a tampa da churrasqueira esteja aberta durante o acendimento.
3. Sua Churrasqueira Premium Gas Cuisinart utiliza o sistema Push Turn. Para acender: Gire o manipulador do queimador correspondente no sentido anti-horário até a posição "ALTO" (+). Mantenha o manipulador pressionado para acionar o sistema de ignição automática. Aguarde 2-3 segundos até que o queimador acenda.
4. Caso o queimador não acenda imediatamente, aguarde 5 minutos para permitir a dissipação do gás e repita o procedimento
5. Para acender queimadores adicionais, repita o processo descrito.

### **PARA ACENDER A CHURRASQUEIRA COM FÓSFORO (Queimador Principal/Queimador Lateral)**

1. Se o queimador não acender após várias tentativas utilizando os botões, o queimador pode ser acendido com um fósforo.
2. Se já tentou acender o queimador utilizando o botão, espere 5 minutos para que o gás se dissipe.
2. Insira um fósforo na haste de acendimento, acenda o fósforo e insira-o através da grelha de cozimento até o queimador.
3. Pressione e gire o botão de controle para ALTO lentamente, o queimador deve acender imediatamente.
4. Se o queimador não acender dentro de alguns segundos, DESLIGUE o botão de controle e espere 5 minutos e tente novamente.

### **PARA ACENDER O QUEIMADOR TRASEIRO INFRAVERMELHO**

1. Leia atentamente as instruções antes de acender.
2. Certifique-se de que a tampa da churrasqueira esteja aberta durante o acendimento.
3. Gire o manipulador do queimador no sentido anti-horário até a posição "ALTO" (+). Mantenha o botão pressionado para acionar o sistema de ignição automática.
4. O queimador infravermelho deverá acender em até 8 segundos. Caso isso não ocorra, aguarde 5 minutos para a dissipação do gás e repita o procedimento.

## ADVERTÊNCIAS IMPORTANTES

Certifique-se de manter a churrasqueira longe de materiais inflamáveis. Mantenha ao menos 61 cm de distância das laterais e 92 cm da parte traseira da churrasqueira. Nunca utilize o equipamento sob estruturas cobertas ou em locais sem ventilação adequada.

**Nota: O sistema de ignição automática elimina a necessidade de pilhas ou fósforos, proporcionando maior segurança e praticidade no uso.**



### ADVERTÊNCIA

É muito importante manter distância de qualquer material inflamável. Mantenha pelo menos 61 centímetros de distância das laterais e 92 centímetros da parte de trás e não utilize sob construções inflamáveis.

- a. Manter as aberturas de ventilação do invólucro do botijão livres e sem detritos.
- b. Verificação visual das chamas do queimador, incluindo a chama piloto, se presente, com representações em imagem.

## CUIDADO E MANUTENÇÃO

### AÇO INOXIDÁVEL

Existem muitos produtos de limpeza para aço inoxidável disponíveis. Sempre use primeiro o processo de limpeza mais suave, esfregando na direção da fibra. NÃO USE lâ de aço, pois pode riscar a superfície.

Para retocar arranhões visíveis no aço inoxidável, lixe levemente com uma lixa seca de gramatura 100 na direção da fibra.

Manchas de gordura podem se acumular e assar na superfície do aço inoxidável, dando uma aparência de ferrugem. Para remoção, utilize uma esponja abrasiva com limpador de aço inoxidável.

O aço inoxidável também pode enferrujar se não for bem mantido.

A cor do aço inoxidável deve mudar após queimar, é a natureza do aço inoxidável.

## **GRELHA DE COZIMENTO**

A maneira mais fácil de limpar a grelha é imediatamente após o término do cozimento e quando a chama do queimador está DESLIGADA. ▫

Utilize uma luva de churrasco para proteger sua mão do calor e do vapor. ▫

Esfregue a grelha de cozimento quente mergulhando uma escova de cerdas para churrasco em água corrente. A limpeza seria mais difícil se a grelha estivesse fria. ▫

## **BANDEJA DE GORDURA**

A bandeja de gordura deve ser esvaziada e lavada depois de cada uso com uma solução de detergente neutro e água morna. Verifique a bandeja de gordura com frequência e não permita que o excesso de gordura escorra para fora da bandeja de gordura.

## **QUEIMADOR DA CHURRASQUEIRA**

Deve-se tomar cuidado extremo ao remover a grelha. Ela deve estar centralizada apropriadamente no orifício antes de qualquer tentativa de reacender a churrasqueira. A frequência de limpeza dependerá da frequência de uso da churrasqueira.

A colocação inadequada do queimador no orifício pode causar um incêndio atrás e debaixo do painel da válvula, danificando a churrasqueira e tornando seu funcionamento inseguro.

Antes de limpar, certifique-se que o fornecedor de gás e o botão de controle estejam DESLIGADOS e o queimador tenha esfriado.

### **Para limpar o queimador,**

1. Limpe o exterior do queimador com uma escova de aço. Utilize um raspador de metal para manchas e detritos resistentes.
2. Limpe entradas entupidadas com um clipe de papel esticado. Nunca utilize um palito de madeira, pois ele pode quebrar e entupir a entrada.
3. Verifique e limpe o queimador em busca de insetos e teias de insetos. Um tubo entupido pode causar um incêndio abaixo e atrás do painel de controle.



## RESOLUÇÃO DE PROBLEMAS

Problema	Possível Causa	Prevenção/Solução
O queimador não acende	<ul style="list-style-type: none"> <li>• Sem fluxo de gás.</li> <li>• Porca de acoplamento e regulador não conectados totalmente.</li> <li>• Obstrução do fluxo de gás.</li> <li>• Desengate do queimador à válvula.</li> <li>• A churrasqueira está montada corretamente?</li> </ul>	<ul style="list-style-type: none"> <li>• Verifique se o botijão está vazio.</li> <li>• Gire a porca de acoplamento cerca de meia a três quartos de volta adicional até parar completamente. Aperte apenas manualmente - não utilize ferramentas.</li> <li>• Limpe os tubos do queimador.</li> <li>• Reconectar o queimador e a válvula.</li> <li>• Verifique os passos das instruções de montagem.</li> </ul>
Queda repentina de fluxo de gás ou chama fraca	<ul style="list-style-type: none"> <li>• Sem gás</li> <li>• Válvula desarmada por excesso de fluxo.</li> </ul>	<ul style="list-style-type: none"> <li>• Verifique se há gás no botijão.</li> <li>• Desligue botões, espere 30 segundos e acenda a churrasqueira. Se as chamas ainda estiverem fracas, desligue o botão e a válvula do botijão. Desconecte o regulador. Reconecte o regulador e teste para vazamentos. Abra a válvula do botijão de gás, espere 30 segundos e então acenda a grelha.</li> </ul>
Chamas se apagam	<ul style="list-style-type: none"> <li>• Ventos fortes ou com rajadas.</li> <li>• Pouco gás.</li> <li>• Válvula desarmada por excesso de fluxo.</li> </ul>	<ul style="list-style-type: none"> <li>• Vire a frente da churrasqueira para ficar de frente para o vento ou aumente a altura da chama.</li> <li>• Reabasteça o botijão de gás.</li> <li>• Consulte "Queda repentina de fluxo de gás" acima.</li> </ul>
Explosões	<ul style="list-style-type: none"> <li>• Acúmulo de gordura.</li> <li>• Excesso de gordura na carne</li> <li>• Temperatura de cozimento excessiva.</li> </ul>	<ul style="list-style-type: none"> <li>• Limpe a churrasqueira.</li> <li>• Retire a gordura da carne antes de grelhar.</li> <li>• Ajuste (diminua) a temperatura adequadamente.</li> </ul>
Fogo de gordura persistente	<ul style="list-style-type: none"> <li>• Gordura presa pelo acúmulo de comida ao redor do sistema do queimador.</li> </ul>	<ul style="list-style-type: none"> <li>• DESLIGUE os botões. Desligue o gás no botijão. Deixe a tampa na posição e deixe o fogo apagar. Depois que a churrasqueira esfriar, remova e limpe todas as peças.</li> </ul>
Chamas atrás... (fogo no(s) tubo(s) do queimador)	<ul style="list-style-type: none"> <li>• Queimador e/ou tubos do queimador estão bloqueados.</li> </ul>	<ul style="list-style-type: none"> <li>• DESLIGUE os botões. Limpe o queimador e/ou os tubos do queimador.</li> </ul>





**Cuisinart**<sup>®</sup>  
ARKTON

Atendimento ao consumidor:

SP (11) 3003-9030 / Demais localidades: 0800 770-6222