

# LAVA-LOUÇAS

# Cuisinart®

Manual de Instruções  
para instalação e utilização



## ÍNDICE

01. INFORMAÇÕES DE SEGURANÇA .....	04
02. INSTRUÇÕES DE INSTALAÇÃO .....	06
03. VISÃO GERAL DO PRODUTO .....	09
04. USANDO A MÁQUINA DE LAVAR LOUÇAS .....	09
05. PROGRAMAÇÃO .....	17
06. CÓDIGO DE ERRO .....	19
07. INFORMAÇÃO TÉCNICA .....	19
08. MANUTENÇÃO E LIMPEZA .....	21
09. SOLUÇÃO DE PROBLEMAS .....	24
10. CARREGANDO OS CESTOS: EN50242 .....	26
11. TERMO DE GARANTIA .....	27

### **Obrigado por escolher este produto!**

Estas instruções foram elaboradas para sua segurança e de outras pessoas. Por conseguinte, pedimos que você as leia cuidadosamente antes de instalar e usar o aparelho. Guarde este manual de instruções para referência futura conforme necessário. Caso o aparelho seja vendido ou movido, certifique-se que o manual seja entregue ao novo usuário.

# 01. INFORMAÇÕES DE SEGURANÇA

## AVISO: Ao usar sua máquina de lavar louça, siga as precauções listadas abaixo:

>> Esta máquina deve ser usada em tarefas domésticas e similares, como: *áreas de cozinha em lojas, escritórios e outros ambientes de trabalho; fazendas; por clientes em hotéis, motéis e outros ambientes residenciais; ambientes tipo cama e café da manhã.*

>> Esta máquina pode ser usada por crianças a partir dos 8 anos de idade e por pessoas com capacidades físicas, sensoriais ou mentais reduzidas ou falta de experiência e conhecimento, se tiverem recebido supervisão ou instrução sobre o uso da máquina de maneira segura e entender os perigos envolvidos.

>> As crianças não devem brincar com a máquina. A limpeza e a manutenção do usuário não devem ser feitas por crianças sem supervisão. (Para EN60335-1)

>> Esta máquina não se destina ao uso por pessoas (incluindo crianças) com capacidades físicas, sensoriais ou mentais reduzidas, ou falta de experiência e conhecimento, a menos que tenham sido supervisionadas ou instruídas sobre o uso da máquina por uma pessoa responsável por sua segurança. (Para IEC60335-1)

- O material de embalagem pode ser perigoso para as crianças!
- Esta máquina é apenas para uso doméstico interno.

>> Para se proteger contra o risco de choque elétrico, não mergulhe a unidade, o cabo ou o plugue em água ou outro líquido.

>> Desconecte antes de limpar e realizar manutenção na máquina.

>> Use um pano macio umedecido com sabão neutro e depois use um pano seco para limpá-lo novamente.

## INSTRUÇÕES DE LIGAÇÃO À TERRA

>> Esta máquina deve ser aterrada. No caso de mau funcionamento ou falha, o aterramento reduzirá o risco de choque elétrico, fornecendo um caminho de menor resistência à corrente elétrica. Esta máquina está equipada com um plugue condutor de aterramento.

>> O plugue deve ser conectado a uma tomada apropriada que seja instalada e aterrada de acordo com todos os códigos e normas locais.

>> A conexão inadequada do condutor de aterramento do equipamento pode resultar em risco de choque elétrico. Consulte um electricista qualificado ou um representante de serviço se tiver dúvidas se a máquina está adequadamente aterrada.

>> Não modifique o plugue fornecido com a máquina; Se não encaixar na tomada.

>> Tenha uma tomada adequada instalada por um electricista qualificado.

>> Não abuse, sente-se ou fique em pé na porta ou na prateleira da máquina de lavar louça.

>> Não opere sua máquina de lavar louça, a menos que todos os painéis do gabinete estejam corretamente no lugar.

>> Abra a porta com muito cuidado se a máquina de lavar louça estiver funcionando, existe o risco de água sair.

>> Não coloque objetos pesados sobre ou apoie a porta quando ela estiver aberta. A máquina pode virar para a frente.

>> Ao carregar itens a serem lavados:

- a) Localize itens pontiagudos para que não danifiquem a vedação da porta;
- b) **AVISO:** Facas e outros utensílios com pontas afiadas devem ser carregados no cesto com os pontos voltados para baixo ou colocados na posição horizontal.

>> Alguns detergentes da máquina de lavar louça são fortemente alcalinos. Eles podem ser extremamente perigosos se ingeridos.

>> Evite o contato com a pele e os olhos e mantenha as crianças afastadas da máquina de lavar louça quando a porta estiver aberta.

>> Verifique se o pó do detergente está vazio após a conclusão do ciclo de lavagem.

>> Não lave itens de plástico, a menos que estejam marcados como "laváveis na máquina de lavar louça" ou equivalente.

>> Para itens de plástico não marcados não tão marcados, verifique as recomendações do fabricante.

>> Use apenas detergentes e produtos de enxágue recomendados para uso em uma máquina de lavar louça automática.

>> Nunca use sabão, detergente para roupa ou detergente para lavar à mão em sua máquina de lavar louça.

>> A porta não deve ser deixada aberta, pois isso pode aumentar o risco de tropeçar.

>> Se o cabo de alimentação estiver danificado, ele deve ser substituído pelo fabricante ou pelo seu agente de serviço ou por uma pessoa com a mesma qualificação para evitar riscos.

>> Durante a instalação, a fonte de alimentação não deve ser excessivamente ou perigosamente dobrada ou achatada.

>> Não adultere os controles.

>> A máquina precisa ser conectada à válvula principal de água usando novos conjuntos de mangueiras. Conjuntos antigos não devem ser reutilizados.

>> Para economizar energia, no modo de espera, a máquina será desligada automaticamente enquanto não houver nenhuma operação em 30 minutos.

- **O número máximo de configurações de local a serem lavadas é 8.**
- **A pressão máxima permitida da água na entrada é 1MPa.**
- **A pressão de água de entrada mínima permitida é 0,04MPa.**

## DESCARTE

Para descartar a embalagem e a máquina, vá a um centro de reciclagem. Portanto, corte o cabo de alimentação e inutilize o dispositivo de fechamento da porta.

As embalagens de papelão são fabricadas com papel reciclado e devem ser descartadas na coleção de resíduos de papel para reciclagem.

Ao garantir que este produto seja descartado corretamente, você ajudará a evitar possíveis consequências negativas para o meio ambiente e a saúde humana, que poderiam ser causadas pelo manuseio inadequado de resíduos deste produto.

Para obter informações mais detalhadas sobre a reciclagem deste produto, entre em contato com a prefeitura local e o serviço de coleta de lixo doméstico.

**DESCARTE:** Não descarte este produto como lixo municipal não classificado. A coleta desses resíduos separadamente para tratamento especial é necessária.



## 02. INSTRUÇÕES DE INSTALAÇÃO

### **⚠ AVISO:** Risco de choque elétrico

Desconecte a energia elétrica antes de instalar a máquina de lavar louça. Caso contrário, pode resultar em morte ou choque elétrico.

**ATENÇÃO:** A instalação dos tubos e equipamentos elétricos deve ser feita por profissionais

### >> SOBRE A CONEXÃO DE ENERGIA <<

### **⚠ AVISO:** Para segurança pessoal:

- Não use um cabo de extensão ou um plugue adaptador em sua máquina.
- Em nenhuma circunstância, corte ou remova a conexão de aterramento do cabo de alimentação.

### REQUISITOS ELÉTRICOS

Observe a etiqueta de classificação para saber a tensão nominal e conecte a máquina de lavar louça à fonte de alimentação apropriada. Use o fusível necessário 10A/13A/16A, recomenda-se o fusível com retardo de tempo ou o disjuntor e forneça um circuito separado que sirva apenas esta máquina.

### CONEXÃO ELÉTRICA

Certifique-se de que a tensão e a frequência da energia correspondam às da placa de identificação. Apenas insira o plugue em uma tomada elétrica aterrada corretamente. Se a tomada elétrica à qual a máquina deve ser conectada não for apropriada para o plugue, substitua o soquete, em vez de usar adaptadores ou similares, pois podem causar superaquecimento e queimaduras.

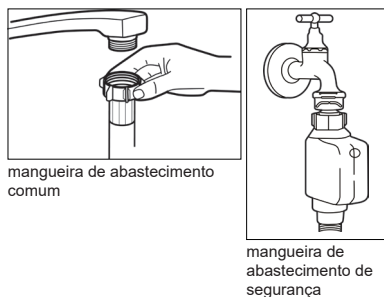
**⚠** Verifique se existe um aterramento adequado antes do uso

### >> ABASTECIMENTO E DRENAGEM DE ÁGUA <<

#### CONEXÃO DE ÁGUA FRIA

Conecte a mangueira de abastecimento de água fria a um conector rosqueado de 3/4 de polegada e verifique se está bem presa.

Se os canos de água forem novos ou não forem usados por um longo período de tempo, deixe a água correr para garantir que a água esteja limpa. Esta precaução é necessária para evitar o risco de obstrução da entrada de água e danificar o aparelho.



#### SOBRE A MANGUEIRA DE ABASTECIMENTO DE SEGURANÇA

A mangueira de abastecimento de segurança consiste em paredes duplas. O sistema da mangueira garante sua intervenção, bloqueando o fluxo de água em caso de quebra da mangueira de suprimento e quando o espaço de ar entre a própria mangueira de suprimento e a mangueira corrugada externa estiver cheio de água.

**⚠ AVISO:** Uma mangueira conectada a um spray de pia pode estourar se for instalada na mesma linha de água da máquina de lavar louça. Se a sua pia tiver uma, é recomendável desconectar a mangueira e fechar o orifício.

#### COMO CONECTAR A MANGUEIRA DE SUPRIMENTO DE SEGURANÇA

1. Puxe as mangueiras de suprimento de segurança completamente para fora do compartimento de armazenamento localizado na parte traseira da máquina de lavar louça.
2. Aperte os parafusos da mangueira de suprimento de segurança da torneira com rosca de 3/4 de polegada.
3. Ligue a água completamente antes de iniciar a máquina de lavar louça.

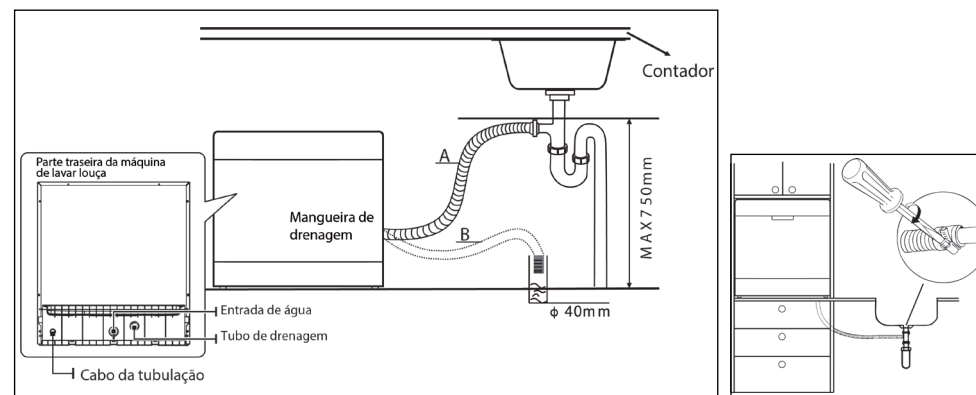
#### COMO DESCONECTAR A MANGUEIRA DE ABASTECIMENTO DE SEGURANÇA

1. Desligue a água.
2. Desaparafuse a mangueira de abastecimento de segurança da torneira.

### >> CONEXÃO DE MANGUEIRAS DE DRENAGEM <<

Insira a mangueira de drenagem em um tubo de drenagem com um diâmetro mínimo de 4 cm ou deixe entrar na pia, evitando dobrá-lo ou enrugá-lo. A altura do tubo de drenagem deve ser menor que 750 mm. A extremidade livre da mangueira não deve ser imersa em água para evitar o refluxo da mesma.

**⚠** Prenda firmemente a mangueira de drenagem na posição A ou na posição B



#### COMO DRENAR O EXCESSO DE ÁGUA DAS MANGUEIRAS

Se a pia estiver 1000 mais alta do chão, o excesso de água nas mangueiras não poderá ser drenado diretamente para a pia. Será necessário drenar o excesso de água das mangueiras para uma tigela ou recipiente adequado que seja mantido fora e abaixo da pia.

#### SAÍDA DE ÁGUA

Conecte a mangueira de drenagem de água. A mangueira de drenagem deve ser ajustada corretamente para evitar vazamentos de água. Verifique se a mangueira de drenagem de água não está dobrada ou esmagada.

#### MANGUEIRA DE EXTENSÃO

Se você precisar de uma extensão da mangueira de drenagem, use uma mangueira de drenagem semelhante. Não deve ter mais de 4 metros; caso contrário, o efeito de limpeza da máquina de lavar louça poderá ser reduzido.

#### CONEXÃO DE SIFÃO

A conexão de resíduos deve estar a uma altura inferior a 100 cm (máximo) do fundo do prato. A mangueira de drenagem de água deve ser fixada.

## >> POSICIONE A MÁQUINA <<

Posicione a máquina no local desejado. As costas devem estar encostadas na parede atrás dela e nas laterais, ao longo dos armários ou paredes adjacentes. A máquina de lavar louça está equipada com mangueiras de abastecimento de água e drenagem que podem ser posicionadas do lado direito ou do lado esquerdo para facilitar a instalação correta.

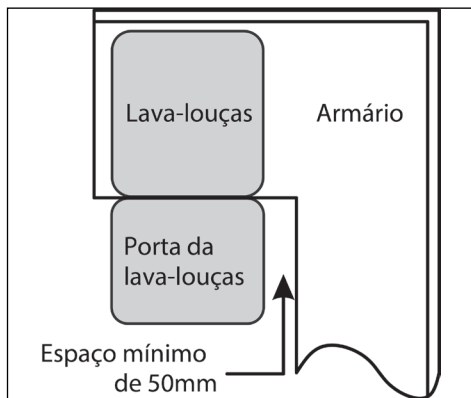
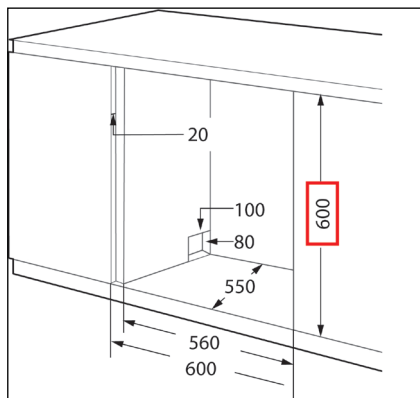
## >> INSTALAÇÃO INTEGRADA <<

### Etapa 1: Selecionando o melhor local para a máquina de lavar louça

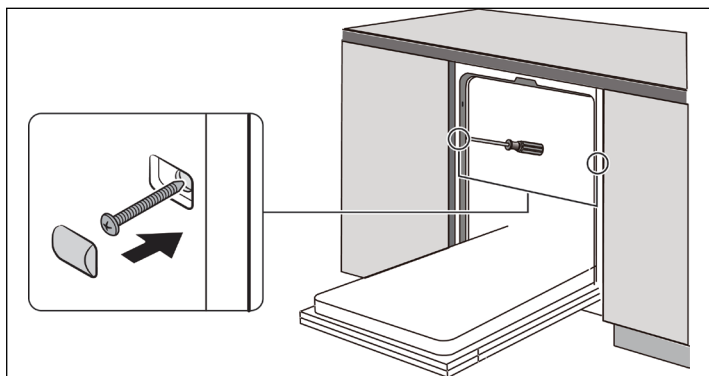
A posição de instalação da máquina de lavar louça deve estar próxima das mangueiras de entrada e drenagem existentes e do cabo de alimentação.

Ilustrações das dimensões do armário e posição de instalação da máquina de lavar louça.

1. Menos de 5 mm entre a parte superior da máquina de lavar louça e o armário e a porta externa alinhada ao armário.
2. Se a máquina de lavar louça estiver parada no canto do armário, deverá haver algum espaço quando a porta for aberta.



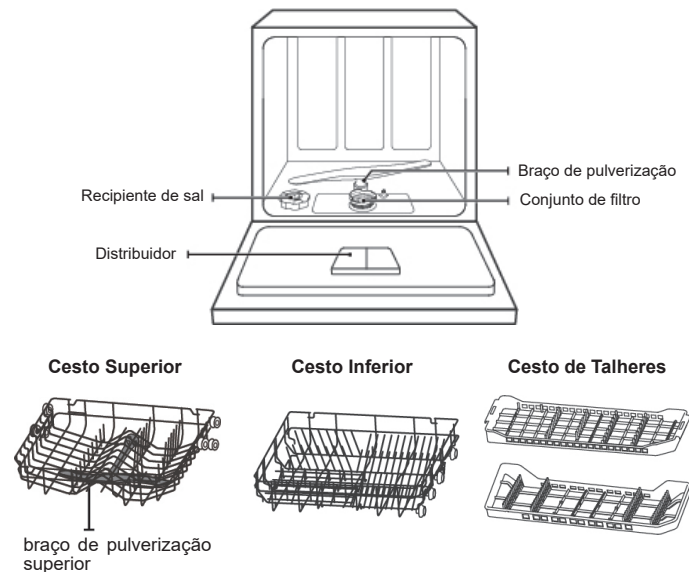
### Etapa 2: Instale a máquina de lavar louça no armário



## 03. VISÃO GERAL DO PRODUTO

### IMPORTANTE:

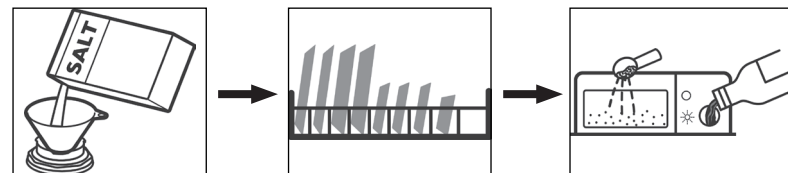
Para obter o melhor desempenho da sua máquina de lavar louça, leia todas as instruções de operação antes de usá-la pela primeira vez



## 04. USANDO A MÁQUINA DE LAVAR LOUÇAS

Antes de usar sua máquina de lavar louça:

1. Coloque o amaciante de água
2. Carregue o sal no amaciador
3. Carregue a cesta
4. Encha o dispenser



## >> CARREGANDO O SAL NO AMACIADOR <<

**NOTA:** Sempre use sal destinado à máquina de lavar louça.

O recipiente de sal está localizado abaixo do cesto inferior e deve ser preenchido conforme explicado a seguir:

### ⚠ AVISO

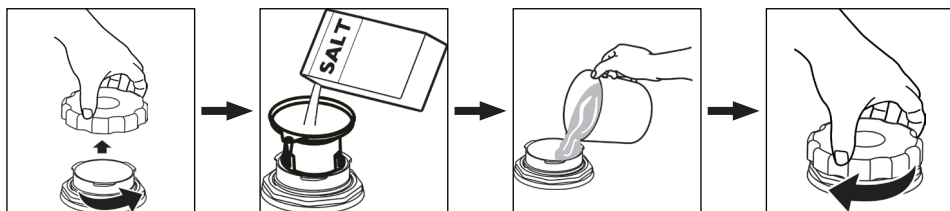
• **Use apenas sal projetado especificamente para uso em máquinas de lavar louça!**

Todos os outros tipos de sal não projetados especificamente para o uso em máquinas de lavar louça, especialmente sal de mesa, danificam o amaciador de água. Em caso de danos causados pelo uso de sal inadequado o fabricante não oferece nenhuma garantia nem é responsável por quaisquer danos causados.

• **Encha apenas com sal antes de executar um ciclo.**

Isso evitará que qualquer grão de sal ou água salgada que possa ter sido derramada permaneça na parte inferior da máquina por qualquer período de tempo, o que pode causar corrosão.

Siga as etapas abaixo para adicionar sal à máquina de lavar louça:



1. Retire o cesto inferior e desaparafuse a tampa do reservatório.
2. Coloque a extremidade do funil (fornecido) no orifício e despeje cerca de 1 kg de sal na máquina de lavar louça.
3. Antes da primeira lavagem, encha o recipiente de sal até o limite máximo com água. É normal que uma pequena quantidade de água saia do recipiente de sal.
4. Após encher o recipiente, aperte firmemente a tampa.
5. A luz de aviso de sal deixará de aparecer depois que o recipiente de sal for preenchido com sal.
6. Imediatamente após o enchimento do sal no recipiente de sal, um programa de lavagem deve ser iniciado (sugerimos o uso de um programa curto). Caso contrário, o sistema de filtro, a bomba ou outras peças importantes da máquina podem ser danificadas pela água salgada. Isto está fora da garantia.

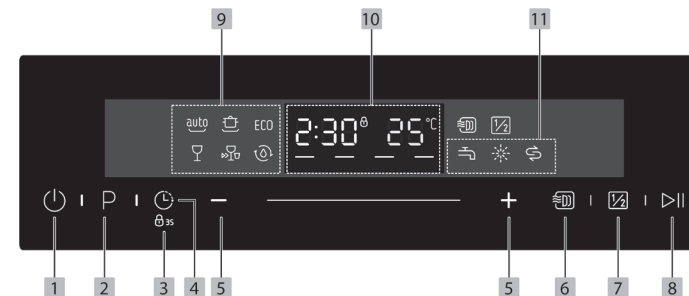
### 💡 NOTA

O recipiente de sal só deve ser reabastecido quando a luz de aviso sal (☹) no painel de controle acender. Dependendo de quão bem o sal se dissolve, a luz de aviso de sal ainda pode estar acesa, mesmo que o recipiente de sal esteja cheio.

Se não houver luz de aviso de sal no painel de controle (para alguns modelos), é possível estimar quando colocar sal no amaciante pelos ciclos que a máquina de lavar louça executou.

Se for derramado sal, execute um programa de imersão ou rápido para removê-lo.

## >> PAINEL DE CONTROLE <<



- |  |  |
|--|--|
| <b>1. Ligar (Power)</b>                    | Pressione este botão para ligar a máquina de lavar louça, a tela acenderá  |
| <b>2. Programa (Program)</b>               | Pressione este botão para selecionar o programa de lavagem apropriado, o indicador de programa selecionado acenderá.   |
| <b>3. Bloqueio Infantil (Child Lock)</b>   | Pressione os botões por 3 segundos simultaneamente para bloquear o botão, exceto o botão liga/desliga.   |
| <b>4. Retardo (delay)</b>                  | Pressione este botão para definir as horas de lavagem atrasadas. Você pode atrasar o início da lavagem por até 24 horas. Um toque neste botão atrasa o início da lavagem em uma hora.  |
| <b>5. Retardo (delay +/-)</b>              | Pressione o botão "+" para adicionar o tempo de atraso ou "-" para diminuir o tempo de atraso, pode ser definido um atraso máximo de 24 horas.   |
| <b>6. Função nova (Fresh Function)</b>     | Para selecionar uma nova função, remova o odor da máquina de lavar louça, onda anti-back contra mofo e melhoria da secagem, pode continuar 72 horas. Ao pressionar este botão, o indicador correspondente acenderá.                                    |
| <b>7. Meia carga (half load)</b>           | Quando você tiver cerca de ou menos de 5 pratos para lavar você poderá escolher esta função para economizar energia e água. (Só pode ser usada com Intensivo, ECO, Vidro e 90 minutos.) Ao pressionar este botão, o indicador correspondente acenderá. |
| <b>8. Iniciar / Pausar (start / pause)</b> | Para iniciar o programa de lavagem selecionado ou pausar quando a máquina de lavar louça estiver funcionando.  |

### DISPLAY

#### 9. Programa indicador



**AUTO:**  
Para louça pouco, normal ou muito suja, com ou sem alimentos secos.



**INTENSIVE:**  
Para louças sujas mais pesadas e panelas, frigideiras, pratos normalmente sujos etc. Com alimentos secos.



**ECO**  
Este é um programa padrão, é adequado para limpar louças normalmente sujas e é o programa mais eficiente em termos de consumo combinado de energia e água para esse tipo de louça.



**GLASS**  
Para louças e copos levemente sujos.

## DISPLAY

### 9. Programa indicador



#### RAPID

Lavagem mais curta para cargas levemente sujas que não precisam de secagem.



#### SELF-CLEANING

Este programa fornece uma limpeza eficaz da própria máquina de lavar louça.

## DISPLAY

### 10. Tela

Para mostrar o tempo restante e o estado (estado de execução, tempo de retardo e verificar mensagem, etc). Se ocorrer um problema durante uma operação, uma mensagem de verificação será exibida com um som de aviso. Consulte a seção "Códigos de erro".

## DISPLAY

### 11. Indicador de aviso



#### AGENTE DE BRILHO

Se o ícone acender, significa que a máquina de lavar louça está com pouco agente de brilho e requer um reabastecimento.



#### SAL

Se o ícone estiver aceso, significa que a máquina está com pouco sal na máquina de lavar louça e precisa ser recarregado.



#### TORNEIRA

Se o ícone acender, significa que a torneira de água está fechada

## >> AMACIANTE DE ÁGUA <<

O amaciante de água deve ser ajustado manualmente, usando o botão de dureza da água.

O amaciante de água foi projetado para remover minerais e sais da água, o que teria um efeito prejudicial ou adverso na operação da máquina.

Quanto mais minerais existirem, mais dura é a sua água.

O amaciante deve ser ajustado de acordo com a dureza da água na sua área. A sua autoridade hídrica local pode aconselhá-lo sobre a dureza da água na sua área

### AJUSTANDO O CONSUMO DE SAL

A máquina de lavar louça foi projetada para permitir o ajuste da quantidade de sal consumida com base na dureza da água utilizada. O objetivo é otimizar e personalizar o nível de consumo de sal.

Siga as etapas abaixo para ajustar o consumo de sal.

1. Ligue a máquina;
2. Pressione o botão Start/ Pause por mais de 5 segundos para iniciar o modelo do conjunto de amaciante de água dentro de 60 segundos depois que a máquina foi ligada;
3. Pressione o botão Start/Pause para selecionar o conjunto adequado de acordo com o ambiente local; os conjuntos serão alterados na seguinte sequência:  
H1-> H2-> H3-> H4-> H5-> H6;
4. Sem nenhuma operação em cinco segundos, a máquina sairá do modo de configuração, a máquina entrará no status de espera.

DUREZA DE ÁGUA		Ajuste no amaciante de água	Paradas do display digital
dH	Mmol / l		
0-5	0-0,9	1	H1
6-11	1.0 - 2.0	2	H2
12-17	2.1 - 3.0	3	H3
18-22	3.1 - 4.0	4*	H4
23-34	4.1 - 6.1	5	H5
35-45	6.2 - 8.0	6	H6

1) dH - Grau de medição alemã para a dureza da água.

2) millimol - unidade internacional para dureza da água.

\* configuração de fábrica.



## NOTA

Se o seu modelo não possui nenhum amaciante de água, você pode pular esta seção. Amaciante de água A dureza da água varia de um lugar para outro. Se água dura for usada na máquina de lavar louça, depósitos se formarão nos pratos e utensílios.

A máquina está equipada com um amaciante especial que utiliza um recipiente de sal projetado especificamente para eliminar a cal e os minerais da água.

## >> PREPARANDO E CARREGANDO LOUÇA <<

- Considere comprar utensílios identificados como à prova de máquinas de lavar louça.
- Para itens específicos, selecione um programa com a temperatura mais baixa possível. Para evitar danos, não retire o vidro e os talheres da máquina de lavar louça imediatamente após o término da lavagem.

### PARA LAVAR OS SEGUINTE TALHERES/LOUÇA

#### Não são adequados

- Talheres com cabo de madeira, porcelana de chifre ou cabos de madrepérola
- Itens de plástico não resistentes ao calor
- Talheres mais antigos com peças coladas não resistentes à temperatura
- Itens de louças ou talheres colados
- Artigos de estanho ou tanoeiro
- Vidro de cristal
- Itens de aço sujeitos à ferrugem
- Bandejas de madeira
- Artigos feitos de fibras sintéticas
- São de adequação limitada
- Alguns tipos de vidros podem ficar opacos depois de um grande número de lavagens
- Peças de prata e alumínio tendem a descolorir durante a lavagem
- Os padrões de vidro podem desaparecer se a máquina for lavada com frequência

### RECOMENDAÇÕES PARA CARREGAR A MÁQUINA DE LAVAR LOUÇA

- Raspe grandes quantidades de restos de comida. Amacie os restos de comida queimada em panelas. Não é necessário lavar a louça com água corrente.
- Para obter o melhor desempenho da máquina de lavar louça, siga estas diretrizes de carregamento. (Os recursos e a aparência de cestas e talheres podem variar de acordo com o modelo.)
- Coloque os objetos na máquina de lavar louça da seguinte maneira:
- Itens como xícaras, copos, panelas/frigideiras, etc. virados para baixo.
- Itens curvos ou recessos devem ser carregados inclinados para que a água possa escorrer.
- Todos os utensílios empilhados com segurança e não podem tombar.
- Todos os utensílios colocados de maneira que os braços de pulverização possam girar livremente durante a lavagem.
- Carregue itens ociosos, como xícaras, copos, panelas etc. Com a abertura voltada para baixo, para que a água não possa se acumular no recipiente ou em uma base profunda.
- Pratos e itens de talheres não devem ficar dentro um do outro ou cobrir um ao outro. Para evitar danos, vidros não devem se tocar.
- A cesta superior foi projetada para acomodar louças mais delicadas e leves, como copos, xícaras de café e chá.
- Facas de lâmina longa armazenadas na posição vertical são um risco em potencial!
- Itens longos e/ou afiados de talheres, como facas para entalhar, devem ser posicionados horizontalmente no cesto superior.
- Não sobrecarregue sua máquina de lavar louça. Isso é importante para bons resultados e para um consumo razoável de energia.



## NOTA

Itens muito pequenos não devem ser lavados na máquina de lavar louça, pois podem cair facilmente da cesta.

## >> RETIRAR A LOUÇA <<

Para evitar que a água esorra do cesto superior para o cesto inferior, recomendamos que você esvazie o cesto inferior primeiro, seguido pelo cesto superior.

## AVISO

Os itens estarão quentes! Para evitar danos, não retire o vidro e os talheres da máquina de lavar louça por cerca de 15 minutos após o término da lavagem.

## CARREGANDO A CESTA SUPERIOR

A cesta superior foi projetada para acomodar louças mais delicadas e leves, como copos, xícaras de café e chá e pires, além de pratos, tigelas pequenas e panelas rasas (desde que não estejam muito sujas). Posicione os pratos e utensílios de cozinha para que não sejam movidos pelo jato de água.



## CARREGANDO A CESTA INFERIOR

Sugerimos que você coloque itens grandes e os itens mais difíceis de limpar devem ser colocados no cesto inferior: como panelas, frigideiras, tampas, pratos e tigelas, como mostra a figura abaixo. É preferível colocar pratos e tampas de servir ao lado das prateleiras para evitar o bloqueio da rotação do braço de pulverização superior.

O diâmetro máximo recomendado para as placas em frente ao distribuidor de detergente é de 19 cm, para não dificultar a abertura do mesmo.



## CARREGANDO O RACK DE TALHERES

Os talheres devem ser colocados no rack de talheres separadamente, nas posições apropriadas, e certifique-se de que os utensílios não se aninhem, pois isso pode causar um desempenho ruim.

## AVISO

Não deixe nenhum item se estender pela parte inferior. Coloque sempre utensílios afiados com a ponta afiada para baixo!



## >> FUNÇÃO DO AGENTE DE BRILHO E DETERGENTE <<

O agente de brilho é liberado durante o enxágue final para impedir que a água forme gotículas nos pratos, o que pode deixar manchas e estrias. Também melhora a secagem, permitindo que a água esorra da louça. A sua máquina de lavar louça foi projetada para utilizar produtos de limpeza para líquidos.

## AVISO

Utilize apenas agente de brilho da marca na máquina de lavar louça. Nunca encha o distribuidor de agente de brilho com outras substâncias (por exemplo, detergente para louças, detergente líquido). Isso danificaria a máquina.

## QUANDO REABASTECER O AGENTE DE BRILHO

A regularidade do distribuidor que precisa ser reabastecido depende da frequência com que a louça é lavada e da configuração do agente de brilho usada.

- O indicador de pouco agente de brilho (☼) aparecerá no visor quando for necessário mais agente de brilho.
- Não encha demais o distribuidor de agente de brilho.

## FUNÇÃO DO DETERGENTE

Os ingredientes químicos que compõem o detergente são necessários para remover, esmagar e distribuir toda a sujeira da máquina de lavar louça. A maioria dos detergentes de qualidade comercial é adequada para esse fim.

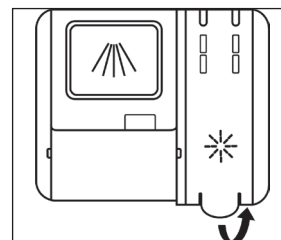
## AVISO

Uso adequado de detergente: Use apenas detergente feito especificamente para a máquina de lavar louça. Mantenha seu detergente fresco e seco.

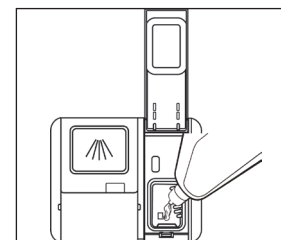
Não coloque detergente em pó no distribuidor até estar pronto para lavar louça.

O detergente da máquina de lavar louça é corrosivo! Mantenha o detergente da lava-louças fora do alcance de crianças.

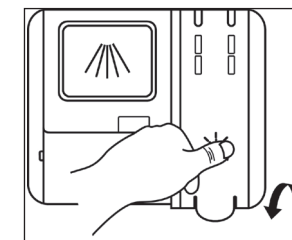
## >> ENCHIMENTO DO RESERVATÓRIO DO AGENTE DE BRILHO <<



Remova a tampa do reservatório de lavagem, levantando a alça.



Despeje o agente de brilho no distribuidor, tomando cuidado para não encher demais.



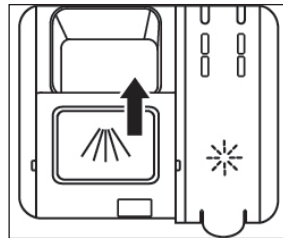
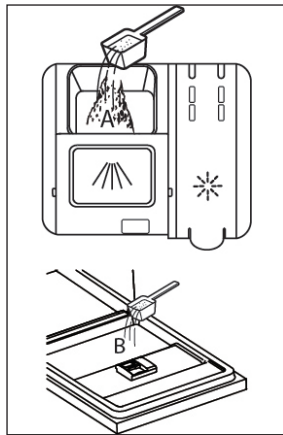
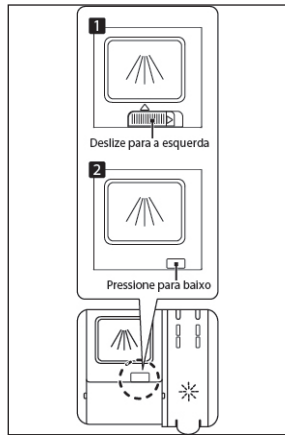
Fechando a tampa depois de tudo.

## AJUSTANDO O RESERVATÓRIO DE AGENTE DE BRILHO

Para obter um melhor desempenho de secagem com agente de brilho limitado, a máquina de lavar louça foi projetada para ajustar o consumo pelo usuário. Siga os passos abaixo.

1. Ligue a máquina de lavar louça, conectando-a;
2. Dentro de 60 segundos após a etapa 1, pressione o botão Start/Pause por mais de 5 segundos e, em seguida, pressione o botão Delay para entrar no modelo definido, a indicação de agente de brilho pisca como frequência de 1 Hz.
3. Pressione o botão Start/Pause para selecionar o conjunto adequado de acordo com seus hábitos de uso; os conjuntos serão alterados na seguinte sequência: D1-> D2-> D3-> D4-> D5-> D1, o distribuidor deixa cair mais agente de brilho no nível D5 do que em outro, a configuração do fabricante é D3.
4. Sem operação em 5 segundos ou sem pressionar o botão on/off para sair do modelo de configuração.





Escolha um caminho aberto de acordo para a situação real.

1. Abra a tampa deslizando o mecanismo de liberação.
2. Abra a tampa pressionando a trava de liberação.

Adicione detergente na cavidade maior (A) para o ciclo de lavagem principal. Para obter melhores resultados de limpeza, especialmente se houver itens muito sujos, despeje uma pequena quantidade de detergente na porta. O detergente adicional será ativado durante a fase de pré-lavagem.

Feche a aba deslizando-a para a frente e pressionando-a para baixo.

**NOTA**





Lembre-se de que, dependendo da sujeira da água, a configuração pode ser diferente. Observe as recomendações do fabricante na embalagem do detergente.

**05. PROGRAMAÇÃO**

>> TABELA DO CICLO DE LAVAGEM <<

A tabela abaixo mostra quais programas são melhores para os níveis de resíduos alimentares e a quantidade de detergente necessária. Também mostra várias informações sobre os programas.

(●) Meios: é necessário encher o enxágue no distribuidor de agente de brilho.

Programa	Descrição do Ciclo	Detergente Pré/Principal	Tempo de execução (min)	Energia (Kwh)	Água (EU)	Agente de brilho
<b>auto</b> NORMAL	Pré-lavagem (50°C) Lavagem (65°C) Enxágue Enxágue (70°C) Secagem	4/20 g (ou 1 peça)	150	0,85 ~ 1,05	7,5 ~ 10	●
 INTENSIVO	Pré-lavagem (50°C) Lavagem (65°C) Enxágue Enxágue (70°C) Secagem	4/20 g (ou 1 peça)	160	1,25	12,5	●
<b>ECO</b> (* EN 50242)	Pré-lavagem Lavagem (45°C) Enxágue (65°C) Secagem	4/20 g	185	0,72	8	●
 VIDRO	Pré-lavagem Lavagem (45°C) Enxágue Enxágue (60°C) Secagem	4/20 g	95	0,7	10,5	●
 RÁPIDO	Lavagem (45°C) Enxágue Enxágue (55°C)	15 g	35	0,52	7	○
 90 MIN	Lavagem (70°C) Enxágue Enxágue (65°C) Secagem	18g	50	0,8	7	○

**NOTA**

Este programa é o ciclo de teste. As informações para teste de comparabilidade de acordo com a EN 50242.

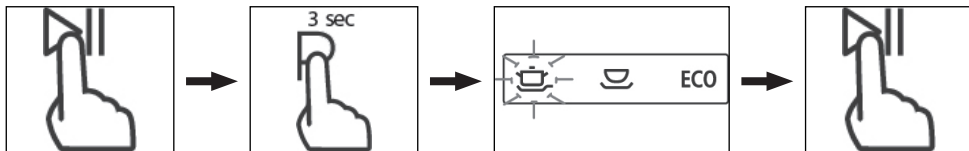
## >> INICIANDO UMA LAVAGEM DE CICLO <<

1. Retire o cesto inferior e superior, coloque a louça e empurre-a para trás. Recomenda-se carregar primeiro o cesto inferior e depois o cesto superior.
2. Despeje o detergente.
3. Insira o plugue na tomada. A fonte de alimentação refere-se à última página "Ficha do produto". Verifique se o suprimento de água está ligado à pressão máxima.
4. Feche a porta, pressione o botão Liga/Desliga, para ligar a máquina.
5. Escolha um programa, a luz de resposta acenderá. Em seguida, pressione o botão Start/Pause, a máquina de lavar louça começará seu ciclo.

## >> ALTERAÇÃO DO CICLO INTERMEDIÁRIO DO PROGRAMA <<

Um ciclo de lavagem só pode ser alterado se estiver em funcionamento por pouco tempo, caso contrário, o detergente já pode ter sido liberado e a máquina de lavar louça pode já ter drenado a água. Nesse caso, a máquina de lavar louça precisa ser reiniciada e o distribuidor de detergente deve ser reabastecido. Para reiniciar a máquina de lavar louça, siga as instruções abaixo:

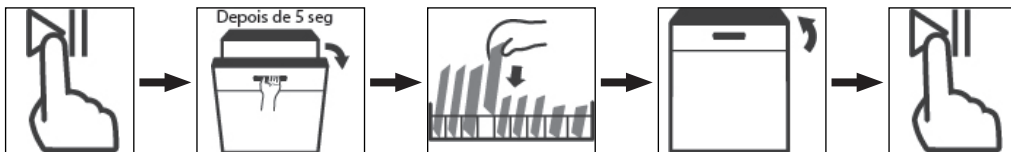
1. Pressione o botão Start/Pause para pausar a lavagem.
2. Pressione o botão do programa por mais de 3 segundos - o programa será cancelado.
4. Pressione o botão do programa para selecionar o programa desejado.
5. Pressione o botão Start/Pause, após 10 segundos, a máquina de lavar louça será iniciada.



## >> ESQUECEU DE ADICIONAR UM PRATO? <<

Um prato esquecido pode ser adicionado a qualquer momento antes da abertura do distribuidor de detergente. Se for esse o caso, siga as instruções abaixo:

1. Pressione o botão Start/Pause para pausar a lavagem.
2. Aguarde 5 segundos e abra a porta.
3. Adicione os pratos esquecidos.
4. Feche a porta.
5. Pressione o botão Start/Pause após 10 segundos, a máquina de lavar louça iniciará.



### AVISO

É perigoso abrir a porta no meio do ciclo, pois o vapor quente pode escaldá-lo.



## 06. CÓDIGO DE ERRO

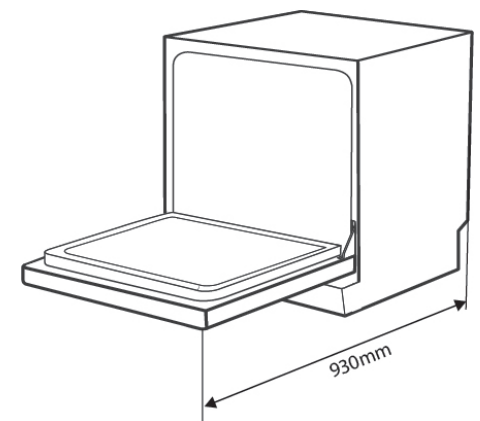
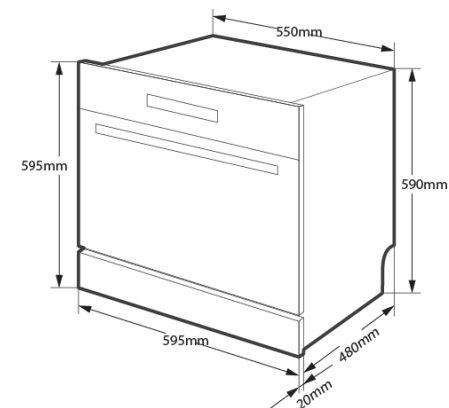
Se houver um mau funcionamento, a máquina de lavar louça exibirá códigos de erro para identificá-los:

CÓDIGOS	SIGNIFICADOS	CAUSAS POSSÍVEIS
E1	Maior tempo de entrada.	As torneiras não estão abertas, a entrada de água é restrita ou a pressão da água é muito baixa.
E3	Não está atingindo a temperatura necessária.	Mau funcionamento do elemento de aquecimento.
E4	Transbordamento.	Algum elemento de vazamento da máquina de lavar louça.
E9	Continue pressionando um botão por mais de 30 segundos.	Água ou algo no botão.
Ed	Falha na comunicação entre a placa principal e a placa principal do display.	Abra o circuito ou interrompa a fiação para a comunicação.

### AVISO

Se ocorrer transbordamento, desligue o abastecimento de água principal antes de chamar a assistência técnica. Se houver água na panela de base devido a um transbordamento ou pequeno vazamento, a água deve ser removida antes de reiniciar a máquina de lavar louça.

## 07. INFORMAÇÃO TÉCNICA



## FICHA TÉCNICA DE PRODUTO

Configurações de local padrão .....	8
Classe de eficiência energética <b>(1)</b> .....	A +
Consumo anual de energia <b>(2)</b> .....	205 kWh
Consumo de energia do ciclo de limpeza padrão .....	0,72 kWh
Consumo de energia do modo desligado .....	0,45 W
Consumo de energia do modo ligado .....	0,49 W
Consumo anual de água <b>(3)</b> .....	2240 litro
Classe de eficiência de secagem <b>(4)</b> .....	A
Ciclo de limpeza padrão <b>(5)</b> .....	ECO 45°C
Duração do programa do ciclo de limpeza padrão .....	185 min
Nível de ruído .....	49 dB (A) re 1 pW
Montagem .....	Posição livre
Pode ser incorporado .....	SIM
Consumo de energia .....	1380-1620 W
Tensão/frequência nominal .....	220V / 60Hz
Pressão da água (pressão de fluxo) .....	0,04-1,0MPa = 0,4-10 bar

### NOTA

- (1)** A+++ (maior eficiência) a D (menor eficiência)
- (2)** Consumo de energia com base em 280 ciclos de limpeza padrão, usando abastecimento de água fria e o consumo dos modos de baixa energia. O consumo real de energia dependerá de como a máquina é usada.
- (3)** Consumo de água com base em 280 ciclos de limpeza padrão. O consumo real de água dependerá de como a máquina é usada.
- (4)** A (maior eficiência) a G (menor eficiência)
- (5)** Este programa é adequado para a limpeza de utensílios de mesa sujos e é o programa mais eficiente em termos de consumo combinado de energia e água para esse tipo de louça.

## 08. MANUTENÇÃO E LIMPEZA

### >> CUIDADOS EXTERNOS <<

#### A PORTA E A VEDAÇÃO DA PORTA

Limpe as vedações da porta regularmente com um pano macio e úmido para remover os depósitos de alimentos. Quando a máquina de lavar louça estiver sendo carregada, resíduos de alimentos e bebidas poderão pingar nas laterais da porta da máquina. Essas superfícies estão fora do gabinete de lavagem e não são acessadas pela água pelos braços de pulverização. Quaisquer depósitos devem ser limpos antes que a porta seja fechada.

#### O PAINEL DE CONTROLE

Se limpeza for necessária, o painel de controle deve ser limpo APENAS com um pano úmido e macio.

### AVISO

Para evitar a penetração de água na fechadura da porta e nos componentes elétricos, não use nenhum tipo de limpador em spray. Nunca use produtos de limpeza abrasivos ou esfregões nas superfícies externas, pois podem riscar o acabamento. Algumas toalhas de papel também podem arranhar ou deixar marcas na superfície.

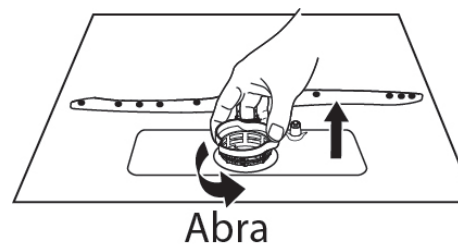
### >> CUIDADO INTERNOS <<

#### SISTEMA DE FILTRAGEM

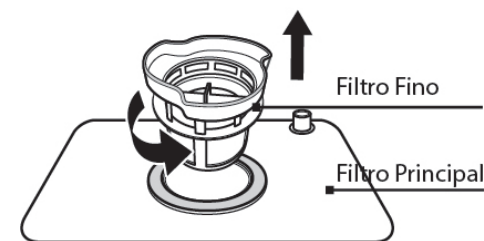
O sistema de filtragem na base do armário de lavagem retém resíduos grosseiros do ciclo de lavagem. Os detritos grosseiros coletados podem entupir os filtros. Verifique regularmente o estado dos filtros e limpe-os, se necessário, em água corrente. Siga as etapas abaixo para limpar os filtros no gabinete de lavagem.

### NOTA

As imagens são apenas para referência, diferentes modelos do sistema de filtragem e braços de pulverização podem ser diferentes. Verifique o tipo específico.



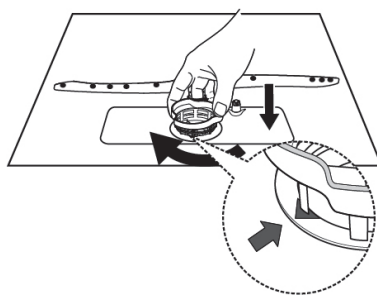
- 1** Segure o filtro grosso e gire-o no sentido anti-horário para destravar o filtro. Levante o filtro para cima e para fora da máquina de lavar louça.



- 2** Levante o filtro fino do filtro principal.



- 3** Restos de comida maiores podem ser limpos enxaguando o filtro em água corrente. Para uma limpeza mais completa, use uma escova de limpeza macia.



- 4** Recoloque os filtros na ordem inversa da desmontagem, substitua a inserção do filtro e gire no sentido horário até a seta fechada.

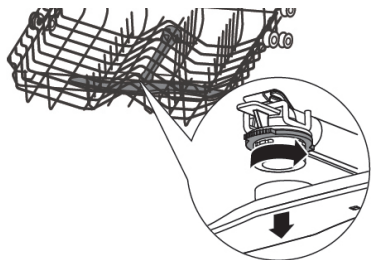
## AVISO

Não aperte demais os filtros. Coloque os filtros de volta em sequência com segurança, caso contrário, detritos grossos podem entrar no sistema e causar um bloqueio.

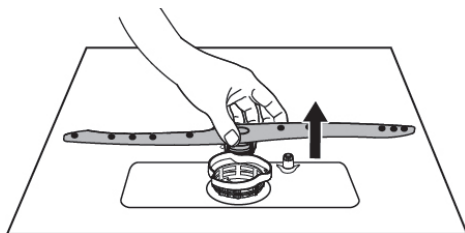
NUNCA use a máquina de lavar louça sem os filtros instalados. A substituição incorreta do filtro pode reduzir o nível de desempenho da máquina e danificar a louça e os utensílios.

## BRAÇOS DE PULVERIZAÇÃO

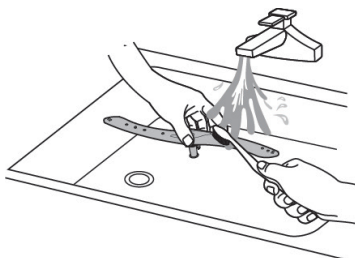
Limpe as vedações da porta regularmente com um pano macio e úmido para remover os depósitos de alimentos. Quando a máquina de lavar louça estiver sendo carregada, resíduos de alimentos e bebidas poderão pingar nas laterais da porta da máquina. Essas superfícies estão fora do gabinete de lavagem e não são acessadas pela água pelos braços de pulverização. Quaisquer depósitos devem ser limpos antes que a porta seja fechada.



- 1** Para remover o braço de pulverização superior, mantenha a porca no centro imóvel e gire o braço de pulverização no sentido anti-horário para removê-lo.



- 2** Para remover o braço de pulverização inferior, puxe-o para cima.



- 3** Lave os braços com sabão e água quente e use uma escova macia para limpar os jatos. Substitua-os após enxaguá-los completamente.

## >> CUIDAR DA MÁQUINA DE LAVAR LOUÇA <<

### PRECAUÇÃO CONTRA CONGELAMENTO

Tome medidas de proteção contra congelamento na máquina de lavar louça no inverno. A cada ciclo de lavagem após a operação, faça o seguinte:

1. Desligue a energia elétrica da máquina de lavar louça na fonte de alimentação.
2. Desligue o suprimento de água e desconecte o tubo de entrada de água da válvula de água.
3. Drene a água do tubo de entrada e da válvula de água. (Use uma panela para coletar a água)
4. Reconecte o tubo de entrada de água à válvula de água.
5. Retire o filtro no fundo da banheira e use uma esponja para absorver a água do reservatório.

### APÓS CADA LAVAGEM

Após cada lavagem, desligue o abastecimento de água do aparelho e deixe a porta ligeiramente aberta para que a umidade e os odores não fiquem presos no interior.

### RETIRE O PLUGUE

Antes de limpar ou realizar manutenção, sempre remova o plugue da tomada.

### NÃO USE SOLVENTES OU LIMPEZA ABRASIVA

Para limpar as partes externas e de borracha da máquina de lavar louça, não use solventes ou produtos de limpeza abrasivos. Use apenas um pano com água morna e sabão.

Para remover manchas ou manchas da superfície do interior, use um pano umedecido em água e um pouco de vinagre ou um produto de limpeza feito especificamente para máquinas de lavar louça.

### QUANDO NÃO ESTIVER EM USO POR UM LONGO TEMPO

É recomendável executar um ciclo de lavagem com a máquina de lavar louça vazia e, em seguida, remover o plugue da tomada, desligar o abastecimento de água e deixar a porta do aparelho levemente aberta. Isso ajudará as vedações da porta a durarem mais e evitar a formação de odores no interior do aparelho.

### MOVENDO A MÁQUINA

Se a máquina precisar ser movida, tente mantê-la na posição vertical. Se for absolutamente necessário, pode ser posicionada nas suas costas.

## 09. SOLUÇÃO DE PROBLEMAS

### ANTES DE LIGAR PARA A ASSISTÊNCIA TÉCNICA

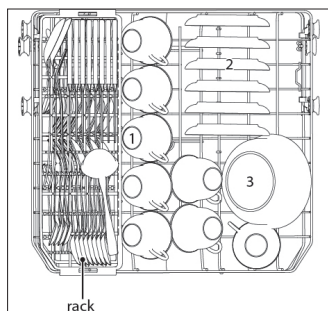
Revisão dos gráficos nas páginas seguintes pode evitar que você solicite assistência técnica.

PROBLEMA	POSSÍVEIS CAUSAS	SOLUÇÃO
A máquina de lavar louça não liga	<p>Fusível queimado ou o disjuntor foi acionado.</p> <p>A fonte de alimentação não está ligada.</p> <p>Porta da máquina de lavar louça mal fechada.</p>	<p>Substitua o fusível ou reinicie o disjuntor. Remova qualquer outro aparelho que compartilhe o mesmo circuito com a máquina de lavar louça.</p> <p>Verifique se a máquina de lavar louça está ligada e a porta está bem fechada. Verifique se o cabo de alimentação está conectado corretamente na tomada.</p> <p>Certifique-se de fechar a porta e travá-la corretamente.</p>
Água não bombeada da máquina de lavar louça	<p>Dobra na mangueira de drenagem</p> <p>Filtro entupido.</p> <p>Pia da cozinha entupida.</p>	<p>Verifique a mangueira de drenagem.</p> <p>Verifique o filtro grosso. (consulte a seção intitulada "Cuidados internos")</p> <p>Verifique a pia da cozinha se está drenando bem. Se o problema for a pia da cozinha que não está drenando, você pode precisar de um encanador, em vez de um técnico de serviço para a máquina lavar louças.</p>
Espuma na banheira	<p>Detergente inadequado</p> <p>Agente de brilho derramado.</p>	<p>Use apenas o detergente especial da máquina de lavar louça para evitar espuma. Se isso ocorreu, abra a máquina de lavar louça e deixe a espuma evaporar. Adicione 1 litro de água fria à banheira. Feche e trave a máquina de lavar louça e inicie qualquer ciclo de lavagem para drenar a água. Repita se necessário.</p> <p>Sempre limpe imediatamente os agentes de brilho.</p>
Interior da banheira manchado	<p>Detergente com corante pode ter sido usado.</p>	<p>Verifique se o detergente não possui corante.</p>
Filme branco na superfície interna	<p>Minerais de água dura.</p>	<p>Para limpar o interior, use uma esponja úmida com detergente para a louça e use luvas de borracha. Nunca use outro limpador que não seja detergente da máquina de lavar louça, pelo risco de formação de espuma.</p>
Existem manchas de ferrugem nos talheres	<p>Os itens afetados não são resistentes à corrosão.</p> <p>Um programa não foi executado após a adição de sal na máquina de lavar louça. Vestígios de sal entraram no ciclo de lavagem.</p> <p>A tampa do amaciador está solta.</p>	<p>Evite lavar itens que não sejam resistentes à corrosão na máquina de lavar louça.</p> <p>Sempre execute o programa de lavagem rápida sem louça na máquina de lavar louça e sem selecionar a função Turbo (se houver), após adicionar sal na máquina de lavar louça.</p> <p>Verifique o rebordo. Verifique se a correção está correta.</p>

PROBLEMA	POSSÍVEIS CAUSAS	SOLUÇÃO
Ruído batendo no armário de lavagem	<p>O braço de pulverização está batendo contra um item em uma cesta.</p>	<p>Interrompa o programa e reorganize os itens que estão obstruindo o braço de pulverização.</p>
Barulho de chocalho no armário de lavagem	<p>As peças de louça estão soltas no armário de lavagem.</p>	<p>Interrompa o programa e reorganize os itens de louça.</p>
Ruído batendo nos canos de água	<p>Isso pode ser causado pela instalação no local ou pela seção transversal da tubulação.</p>	<p>Isso não influencia a função da máquina de lavar louça. Em caso de dúvida, entre em contato com um encanador qualificado.</p>
A louça não está limpa	<p>A louça não foi carregada corretamente.</p> <p>O programa não é poderoso o suficiente.</p> <p>Não foi fornecido detergente suficiente.</p> <p>Item está bloqueando o caminho dos braços de pulverização.</p> <p>A combinação de filtros na base do gabinete de lavagem não está limpa ou não está instalada corretamente. Isso pode bloquear os jatos do braço de pulverização.</p>	<p>Ver "Preparando e carregando pratos".</p> <p>Selecione um programa mais intensivo.</p> <p>Use mais detergente ou troque seu detergente.</p> <p>Reorganize os itens para que o spray possa girar livremente.</p> <p>Limpe e/ou encaixe o filtro corretamente. Limpe os jatos do braço de pulverização.</p>
Nebulosidade no vidro.	<p>Combinação de água macia e muito detergente.</p>	<p>Use menos detergente se você tiver água macia e selecione um ciclo mais curto para lavar copos e limpá-los.</p>
Marcas pretas ou cinzas nos pratos	<p>Utensílios de alumínio entram em atrito contra pratos</p>	<p>Use um limpador abrasivo suave para eliminar essas marcas.</p>
Resto de detergente nos copos de distribuição	<p>Pratos bloqueiam copos distribuidores de detergente</p>	<p>Recarregar os pratos corretamente.</p>
Os pratos não estão secando	<p>Carregamento inadequado</p> <p>Os pratos são removidos cedo demais</p> <p>Programa incorreto foi selecionado.</p> <p>Uso de talheres com revestimento de baixa qualidade.</p>	<p>Carregue a máquina de lavar louça conforme sugerido nas instruções.</p> <p>Não esvazie a máquina imediatamente após a lavagem. Abra a porta ligeiramente para que o vapor possa escapar. Comece a descarregar a máquina de lavar louça apenas quando a louça estiver quente ao toque. Esvazie a cesta baixa primeiro. Isso evita que a água caia da louça no cesto superior.</p> <p>Em programas curtos, a temperatura de lavagem é mais baixa. Isso também reduz o desempenho da limpeza. Escolha um programa com um longo tempo de lavagem.</p> <p>A drenagem da água é mais difícil com esses itens. Talheres ou pratos deste tipo não são adequados para lavar na máquina de lavar louça.</p>

## 10. CARREGANDO OS CESTOS: EN50242

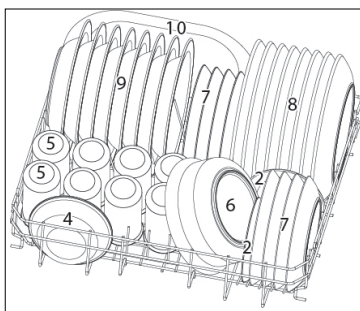
### 1. CESTO SUPERIOR:



1. Copos
2. Pires
3. Taça de servir média
4. Tigela pequena
5. Vidros

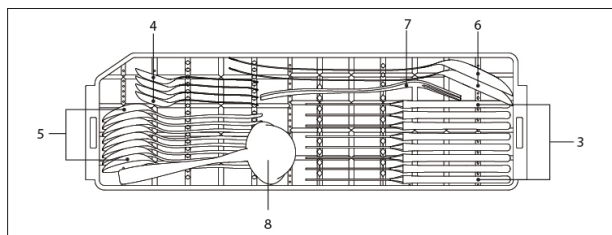
6. Tigela grande para servir
7. Pratos de sobremesa
8. Pratos de jantar
9. Pratos de sopa
10. Bandeja oval

### 2. CESTO DE TALHERES:

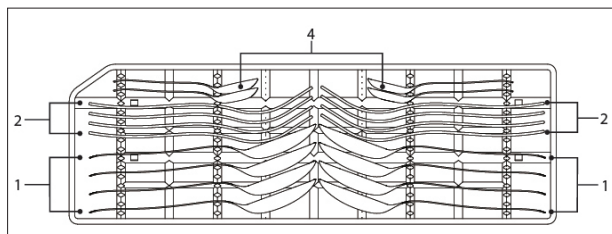


### 3. RACK DE TALHERES:

#### Rack Superior



#### Rack Inferior



1. Colheres de sopa
2. Garfos
3. Facas
4. Colheres de chá
5. Colheres de sobremesa
6. Colheres de servir
7. Garfos de serviço
8. Conchas de molho

Informações para testes de comparabilidade de acordo com a EN 50242

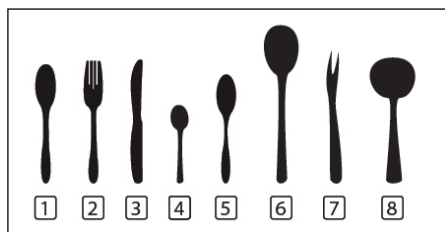
Capacidade: configuração de 8 lugares

Posição do cesto superior: posição inferior

Programa: ECO

Configuração do agente de brilho: 6

Configuração do amaciante: H4



## 11. TERMOS DE GARANTIA

Condições normais de Garantia (Válidas para o Brasil)

Este aparelho está garantido pelo seu Revendedor/Importador autorizado pelo período de um ano, a contar da data de aquisição comprovada através de nota fiscal emitida por Revendedor M.CASSAB. Nesse documento deverá constar a data legível e sem rasuras ou emendas, em que foi efetuada a compra. Para que a garantia seja válida, é necessário que o cliente exiba, em caso de reparação técnica, esse certificado de garantia junto com a nota fiscal, na qual estejam mencionados os elementos identificadores do produto e a tarjeta identificadora de modelo e número de série do aparelho, constante do livro de Serviço e Garantia. Por garantia entende-se a substituição gratuita dos componentes que apresentem defeitos de produção ou de deformação do material. Em caso de defeito irreparável ou de repetidas avarias da mesma origem, o Revendedor/Importador, poderá optar pela substituição do aparelho.

A garantia do novo aparelho será válida até o fim do contrato inicial.

Garantia Legal: vidros, peças plásticas e lâmpadas, são garantidos contra defeitos de fabricação pelo prazo legal de 90 (noventa) dias, contados a partir da data de entrega do produto ao consumidor tendo como base a Ordem de Serviço e a nota fiscal. Lições desta garantia: 1. Qualquer defeito que for constatado neste produto deve ser imediatamente comunicado ao Atendimento ao Consumidor M.CASSAB. Não estão cobertas pela garantia: todas as partes ou componentes danificados por transporte não efetuado pelo Revendedor/Importador, avarias causadas por deficiências na instalação ou na alimentação hidráulica, elétrica ou de gás, descuido, negligência, imperícia ou incapacidade de utilização, modificações ou intervenções efetuadas por técnicos não autorizados pelo Revendedor/Importador, deficiência na Manutenção ou outras e quaisquer causas não imputáveis a defeitos de fabricação do aparelho. São também excluídas da garantia as intervenções inerentes à instalação e alimentação do aparelho, assim como as operações de manutenção enunciadas no manual de instruções; 2. Esta garantia abrange a troca gratuita das partes, peças e componentes que apresentarem defeitos de fabricação, além da mão-de-obra utilizada no serviço respectivo. A garantia não cobre o desgaste proveniente da utilização normal do aparelho (grelhas, guarnições, lâmpadas, puxadores, manipuladores, comandos, partes descartáveis, etc...); 3. Os serviços mencionados no presente certificado serão prestados apenas no perímetro urbano das cidades onde se mantiver o Atendimento ao Consumidor M.CASSAB. Nas demais localidades onde o fabricante não mantiver o Atendimento ao Consumidor M.CASSAB, os defeitos deverão ser comunicados ao Revendedor, sendo que neste caso as despesas decorrentes de transporte do produto, seguro bem como despesas de viagem e estadia do técnico, quando for o caso, correrão por conta do usuário, seja qual for a natureza ou época do serviço; 4. Esta garantia perderá totalmente sua validade se ocorrerem quaisquer das hipóteses a seguir expressas: se o produto for utilizado em desacordo com as instruções constantes no manual de instruções; se o produto for aberto, consertado ou ajustado por pessoa não autorizada pelo Fabricante; se o produto for ligado em corrente elétrica diferente da recomendada no Manual de Instruções; se o defeito apresentado for causado pelo consumidor, terceiros estranhos ao Fabricante, por acidentes ou em decorrência do mau uso do produto; 5. Em nenhuma hipótese são cobertas pela garantia as despesas decorrentes da preparação do local para ligação do produto (ex.: rede elétrica, rede de gás, aterramento, etc.), sendo estas de total responsabilidade do Consumidor; 6. Essa garantia não encobre eventuais alterações/avarias no produto decorrentes de agentes essencialmente naturais, tais como umidade, maresia, calor, frio, chuva, granizo, oxidação, ferrugem, etc... Expirando o prazo de vigência desta garantia, cessará toda a responsabilidade do Fabricante, quando a validade dos termos estipulados neste certificado. Durante os 12 meses de garantia as reparações serão totalmente gratuitas, basta solicitar atendimento técnico através do nosso SAC (11) 3003-9030, salvo se tratar-se de reparações não cobertas pela garantia, conforme anteriormente especificado, ou se verificar que o aparelho não apresenta qualquer anomalia. Nessas condições as despesas serão totalmente a cargo do cliente. Excedido o prazo de 12 meses da data de aquisição, a garantia caduca e a assistência serão efetuadas cobrando-se o chamado técnico, as peças substituídas e a mão-de-obra, de acordo com as tarifas vigentes, na posse dos técnicos autorizados. Caso o aparelho seja reparado num centro de assistência técnica indicado pelo Revendedor/Importador, o risco do transporte será coberto pelo cliente, caso faça o envio diretamente, ou pelo centro de assistência técnica, caso este efetue o transporte.

Os técnicos autorizados, que operam na região, intervirão a pedido do cliente, nos limites de tempo às exigências operacionais. Esta é a única garantia válida e é expressamente proibido alterar os prazos ou substituí-los, que verbalmente que por escrito.

Os Fabricantes se reservam o direito de modificar os produtos (características ou componentes) sem prévio aviso.

### ATENÇÃO

Este produto está sujeito à corrosão se submetido às seguintes condições: umidade; maresia; calor excessivo; frio excessivo; chuva; granizo; oxidação; ferrugem; produtos abrasivos.

Esta garantia tem prazo de validade de nove meses "garantia contratual" a partir da data do término da "garantia legal" que é de 90 dias, totalizando um ano a partir da data da venda ao primeiro consumidor (consumidor final), com a obrigatoriedade de constar na nota fiscal o número do CPF do mesmo.

**Cuisinart®**

Atendimento ao consumidor:  
(11) 3003-9030