

Cuisinart®

Casual Cooking

Microondas



INSTRUÇÕES IMPORTANTES DE SEGURANÇA

LEIA ATENTAMENTE E CONSERVE PARA CONSULTA POSTERIOR

Ao utilizar eletrodomésticos algumas precauções de segurança básica devem ser seguidas, incluindo o seguinte:

AVISO: Para reduzir o risco de queimaduras, choque elétrico, incêndio, danos em pessoas ou exposição a excessiva microondas de energia:

1. Leia todas as instruções antes de usar o aparelho.
2. Utilize este aparelho apenas para o seu uso pretendido como descritos neste manual. Não use produtos químicos corrosivos ou vapores neste aparelho. Este tipo de forno é especificamente concebido para aquecer ou cozinhar. Ele não foi projetado para uso industrial ou laboratorial.
3. Nunca utilize este microondas vazio.
4. Não utilize este aparelho se ele tem um cabo danificado ou o plugue, se não estiver funcionando corretamente ou se tiver sido danificado ou quebrado. Se o cabo de alimentação estiver danificado, deve ser substituído pelo fabricante ou pelo seu agente de serviços ou uma semelhante pessoa qualificada, a fim de evitar um perigo.
5. Atenção: Quando o aparelho estiver funcionando no modo combinado, as crianças somente devem utilizar o forno sob supervisão de adultos devido às temperaturas geradas.
6. Atenção: Apenas permita que crianças utilizem o forno sem supervisão quando instruções adequadas tiver sido dada de modo que a criança sejam capazes de usar o forno de forma segura e compreendam os perigos do uso inadequado.
7. Para reduzir o risco de incêndio no interior do forno:
 - A - Quando aquecer alimentos em recipientes plásticos ou de papel, verifique constantemente o forno devido à possibilidade de combustão.
 - B - Retire fios ou laços do papel ou sacos de plástico antes de os colocar no forno.
 - C - Se você observar fumaça, desligue o aparelho, ou simplesmente retire o plugue da tomada e mantenha a porta fechada para abafar qualquer chama.
 - D - Não utilize a cavidade para fins de armazenamento. Não deixe produtos de papel, utensílios de cozinha ou alimentos na cavidade quando não está em uso.
8. Atenção: Líquidos e outros alimentos não devem ser aquecidos em recipientes fechados, caso contrário poderão explodir.
9. A utilização de microondas para aquecimento de água e outros líquidos pode resultar em erupção de fervura atrasada, portanto devem ser tomados cuidados ao manusear o recipiente.
10. Não frite alimentos no forno. O óleo quente pode danificar forno peças e utensílios e até mesmo resultar em queimaduras na pele.
11. Os ovos em sua casca e ovos cozidos inteiros não devem ser aquecidos nos fornos de microondas já que podem explodir, mesmo após o aquecimento ter terminado.
12. Os conteúdos de alimentos infantis e mamadeiras devem ser mexidos ou agitados e devem ter as temperaturas verificadas antes de serem consumidos, a fim de evitar queimaduras.
13. Utensílios de cozinha podem ficar quentes por causa do calor transferido da comida aquecida. Pegadores de potes pode ser necessário para o manuseio.
14. Utensílios devem ser verificados para assegurar que eles são adequados para utilização em forno de microondas.
15. É perigoso para qualquer pessoa, que não seja qualificada, executar qualquer serviço ou conserto que envolva a remoção de uma tampa que dá proteção contra a exposição da energia das microondas.
16. Este aparelho é de uso exclusivamente doméstico e não uso comercial.
17. O aparelho não se destina ao uso por pessoas (incluindo crianças) com capacidades sensoriais, mentais ou físicas reduzidas, falta de experiência e conhecimento, a não ser que tenha sido dada supervisão ou instruções relativas à utilização do aparelho por uma pessoa responsável pela sua segurança.
18. Crianças devem ser instruídas a não brincar com o aparelho.
19. Aviso: não instale o forno microondas sobre um cooktop ou outro aparelho que produza calor. Se instalado, o aparelho pode sofrer danos ocasionando a perda da garantia.
20. Durante o uso, o aparelho torna-se quente. Recomenda-se que sejam tomados cuidados para evitar o contato com os elementos de aquecimento dentro do forno.

21. O Forno microondas não pode ser instalado em um armário.
22. O aparelho deve ser colocado contra uma parede.
23. Se a porta ou as dobradiças da porta estiverem danificadas, o forno não deve ser utilizado até que seja consertado por pessoa qualificada;
24. Este aparelho não deve ser operado por meio de um temporizador externo ou sistema de controle remoto separado.
25. Antes de manejar o forno microondas retire o prato giratório para evitar danos.
26. Atenção: é perigoso reparar ou fazer manutenção do aparelho por alguém não especializado, sob estas circunstâncias, a tampa tem que ser removida o que assegura proteção contra a radiação de microondas. Isto aplica-se a mudando o cabo de alimentação ou a iluminação também. Neste caso, enviar o aparelho para a nossa Assistência técnica.
27. Produto Integralmente embutido.
28. Utilize luvas para remover qualquer alimento quente.
29. Cuidado! Vapor vai escapar, ao abrir tampas ou de embrulho folha.
30. Se aparecer sinal de fumaça, desligar ou retirar o plugue da tomada e manter a porta fechada.
31. **ATENÇÃO:** As peças acessíveis podem esquentar durante o uso. As crianças pequenas devem ser mantidas afastadas.
32. Não use produtos de limpeza abrasivos ou raspadores de metal afiados para limpar o vidro da porta do forno / o vidro das tampas articuladas da placa (conforme o caso), pois podem arranhar a superfície, o que pode resultar em estilhaços do vidro
33. O aparelho não deve ser limpo com um aparelho de limpeza a vapor.



Cuidado Superfície quente

Não utilizar o forno com a sua porta aberta, pois poderá resultar em exposição perigosa à alta energia (raios) de micro-ondas.

Não colocar quaisquer objetos entre a parte frontal do forno e a sua porta. Não deixar que sujeira ou resíduos de produtos de limpeza se acumulem nas superfícies isolantes do forno.

Não utilizar o forno se este apresentar defeitos. É extremamente importante que a porta do forno feche corretamente e que os seus componentes não estejam danificados.

Especificações Técnicas

Modelo:	MEC60A-3
Código MCassab:	4092840017
Tensão / Frequência, Potência trabalho:	220V / 60Hz, 1450W
Potência nominal:	1450W
Potência do Grill:	1.200W
Convecção:	1.350W
Frequência de Operação:	2.450MHz
Dimensões Externas :	592mm(L) X 530mm(P) X 390mm(A)
Dimensões da Cavidade do Forno:	350mm(L) X 372mm(P) X 232mm(A)
Capacidade do Forno:	30 LITROS
Peso do Produto S/ Embalagem:	18,5kg aprox.

ANTES DE CHAMAR UM TÉCNICO

1. Se o forno não liga de modo algum, o display não aparece ou o display desaparece:
 - a) Verifique se o forno está ligado com segurança. Se não estiver, remova o plugue da tomada e aguarde 10 segundos, coloque de novo na tomada com segurança.
 - b) Verifique se o fusível ou o disjuntor do quadro de entrada de energia está queimado ou desarmado. Se aparentemente estiver funcionando adequadamente, teste a tomada com outro aparelho.
2. Se o forno não funciona:
 - a) Verifique se o timer está ligado;
 - b) Verifique se a porta foi fechada com segurança para ativar as travas de segurança.

Caso contrário a energia não circulará no forno.

SE AS SITUAÇÕES ACIMA NÃO FORAM CORRIGIDAS, ENTÃO CONTATE O SERVIÇO TÉCNICO AUTORIZADO.

Obs: Este aparelho é para uso doméstico para aquecer alimentos e bebidas utilizando energia eletromagnética e para uso somente dentro de casa.

INTERFERÊNCIA DE RÁDIO

O forno de microondas pode causar interferência em seu rádio, TV, ou equipamento similar. Quando ocorre interferência, pode ser eliminada ou reduzida por meio dos seguintes procedimentos.

- a. Limpe a porta e superfície lacrada do forno.
- b. Coloque o rádio, TV, etc. o mais longe possível do seu forno de microondas.
- c. Utilize uma antena adequadamente instalada para o seu rádio, TV, etc. para obter uma recepção de sinal mais potente.

INSTALAÇÃO

1. Certifique-se que todos os materiais de embalagem foram retirados do lado interno da porta.
2. Examine o forno após desembalar, para qualquer defeito visual, tal como:

Porta Desalinhada

Porta Danificada

Amassados ou Furos na Janela da Porta e Tela

Amassados na Cavidade

Se qualquer dos itens acima for visível, NÃO use o forno.

AVISO - ESTE APARELHO DEVE TER FIO TERRA.

1. A caixa de tomada deve estar de fácil acesso ao fio elétrico
2. Este forno requer 1.5 KVA de entrada. Sugerimos consultar um técnico para instalar o forno.
3. Este Forno de Microondas pesa 18,5 kg e deve ser colocado em uma superfície horizontal suficientemente resistente para suportar este peso.
4. O forno deve ser instalado longe de altas temperaturas e vapor.
5. NÃO coloque nada em cima do forno.
6. NÃO remova o eixo motriz do prato giratório.
7. Como para qualquer aparelho, se utilizado por crianças, é necessário uma supervisão rigorosa.

ADVERTÊNCIA: Este forno está protegido internamente por um fusível 250V ca, 10 Amp.

IMPORTANTE

Os fios elétricos do cabo condutor elétrico têm a cor de acordo com o código seguinte:

Verde e amarelo: Terra

Azul: Neutro

Marrom : Vivo (Fase)

Como as cores dos fios elétricos no cabo condutor elétrico do aparelho podem não corresponder

às marcas coloridas identificando os terminais no seu plugue, proceda como segue:
O fio elétrico verde e amarelo deve ser conectado ao terminal no plugue que está marcado com a letra E ou pelo símbolo Terra de cor verde de verde e amarelo.
O fio elétrico azul deve ser conectado ao terminal que está marcado com a letra N ou de cor preta. O fio marrom deve ser conectado ao terminal que está marcado com a letra L ou de cor vermelha.

INSTRUÇÕES IMPORTANTES DE SEGURANÇA

- AVISO: Quando o aparelho estiver funcionando no modo multifunção, as crianças somente devem utilizar o forno sob supervisão de adultos devido às temperaturas geradas; (Somente para o modelo com função grill)
- AVISO: Se a porta ou as dobradiças da porta estiverem danificadas, o forno não deve ser utilizado até que seja consertado por pessoa qualificada;
- AVISO: É perigoso para qualquer pessoa, exceto para pessoa autorizada, executar qualquer serviço ou conserto que envolva a remoção de uma tampa que dá proteção contra a exposição da energia das microondas;
- AVISO: Líquidos e outros alimentos não devem ser aquecidos em recipientes lacrados, caso contrário poderão explodir;
- AVISO: Somente permita que as crianças utilizem o forno sem supervisão, quando forem dadas instruções adequadas para que a criança possa operar o microondas de modo seguro, compreendendo os riscos do uso indevido;
- O forno deve ter ventilação suficiente. Deixe um espaço de 10 cm no fundo; 15 cm nas laterais e 30cm na parte de cima do forno. Não retire os pés do forno, deixe a saída de ar desobstruída.
- Somente utilize utensílios adequados em seu microondas.
- Quando aquecer alimentos em recipientes plásticos ou de papel, verifique constantemente o forno devido à possibilidade de combustão;
- Se você observar fumaça, desligue o aparelho, ou simplesmente retire o plugue da tomada e mantenha a porta fechada para abafar qualquer chama;

- A utilização de microondas para aquecimento de água e outros líquidos pode resultar em erupção de fervura atrasada, portanto devem ser tomados cuidados ao manusear o recipiente;
- Os conteúdos de alimentos infantis e mamadeiras devem ser mexidos ou agitados e devem ter as temperaturas verificadas antes de serem consumidos, a fim de evitar queimaduras;
- Os ovos em sua casca e ovos cozidos inteiros não devem ser aquecidos no microondas já que podem explodir, mesmo após o aquecimento ter terminado;
- Ao limpar as superfícies da porta, vedação da porta, cavidade do forno, utilize somente sabão ou detergente neutro não abrasivo com uma esponja ou pano macio.
- O forno deve ser limpo regularmente e quaisquer resíduos de alimentos devem ser removidos;
- Se o forno não for mantido limpo, isso pode ocasionar deterioração da superfície que pode adversamente afetar a vida do aparelho e possivelmente resultar em uma situação perigosa;
- Se o cabo de força estiver danificado, deve ser substituído pelo fabricante, seu técnico ou pessoas similarmente qualificadas a fim de evitar o perigo.

INSTRUÇÕES DE SEGURANÇA PARA USO GERAL

Seguem abaixo, para todos os aparelhos, regras gerais a serem seguidas e proteções para assegurar alto desempenho deste forno:

1. Ao utilizar o forno, conserve sempre no lugar o prato de vidro, braços giratórios, acoplamento e trilho.
2. Não utilize o forno para outra finalidade que não seja a preparação de alimentos, tais como para secar roupas, papel ou qualquer outro item que não seja alimento, ou para fins de esterilização.
3. Não utilize o forno vazio. Isto pode danificar o forno.
4. Não utilize a cavidade do forno para qualquer tipo de armazenamento, por exemplo papéis, livros de receitas, etc.
5. Não cozinhe alimentos revestidos por uma membrana, como gemas de ovo, batatas, fígado

de galinha sem antes perfurar várias vezes com um garfo.

6. Não insira nenhum objeto nas aberturas no gabinete externo.

7. Nunca remova qualquer peça do forno, tal como pés, borrachas, parafusos, etc.

8. Não cozinhe os alimentos diretamente no prato de vidro. Coloque os alimentos em utensílios de cozinha apropriados antes de colocar no forno.

9. IMPORTANTE – RECIPIENTES NÃO ADEQUADOS PARA USO EM SEU MICROONDAS

Não use panelas de metal ou pratos que tenham cabos de metal.

Não use recipientes com desenho ou detalhe em metal.

Não use sacos de plástico fechados com araminho.

Não use pratos de melamina pois contêm um material que absorverá a energia das microondas. Isto pode rachar ou carbonizar os pratos e retardará a velocidade de cozimento.

Não cozinhe em um recipiente com uma abertura muito restrita, tal como garrafa de refrigerante ou garrafa de molho para salada, pois podem explodir se aquecidas em um forno microondas.

Não use termômetros convencionais de carne ou doces. Existem no mercado termômetros especificamente para cozimento com microondas. Estes podem ser usados.

10. Os utensílios de microondas somente podem ser usados de acordo com as instruções do fabricante.

11. Não tente fritar alimentos com muito óleo neste forno.

12. Lembre-se de que o forno de microondas aquece o líquido em um recipiente, mais do que o próprio recipiente. Portanto, mesmo que a tampa do recipiente não esteja quente ao toque quando retirado do forno, lembre que o líquido / alimento dentro estará liberando a mesma quantidade de vapor e / ou respingo quando a tampa for removida em cozimento convencional.

13. Teste sempre a temperatura do alimento especialmente se estiver aquecendo ou cozinhando líquidos / alimentos infantis. Não é recomendável consumir líquidos / alimento diretamente do forno mas permita descansar por alguns minutos e mexa o líquido / alimento para distribuir o calor uniformemente.

14. Os alimentos que contêm gordura e água, por exemplo tablete de caldo, aguarde 30-60 segundos no forno após desligar. Isto permitirá que a mistura descanse e impedir que borbulhe ao colocar uma colher no alimento / líquido ou adicionar um tablete de caldo.

15. Ao preparar / cozinhar alimentos / líquidos e lembre que existem alguns alimentos, como por exemplo, Christmas puddings [quindim], geléia e mincemeat [strogonoff] que aquecem muito rápido. Ao aquecer ou cozinhar alimentos com alto teor de gordura e açúcar não utilize recipientes de plástico.

16. Os utensílios de cozinha podem ficar quentes devido ao calor transferido do alimento aquecido. Isto é necessário se o invólucro de plástico estiver cobrindo a parte de cima e os cabos do utensílio. Pode ser necessário o uso de pegadores de panelas para manusear o recipiente.

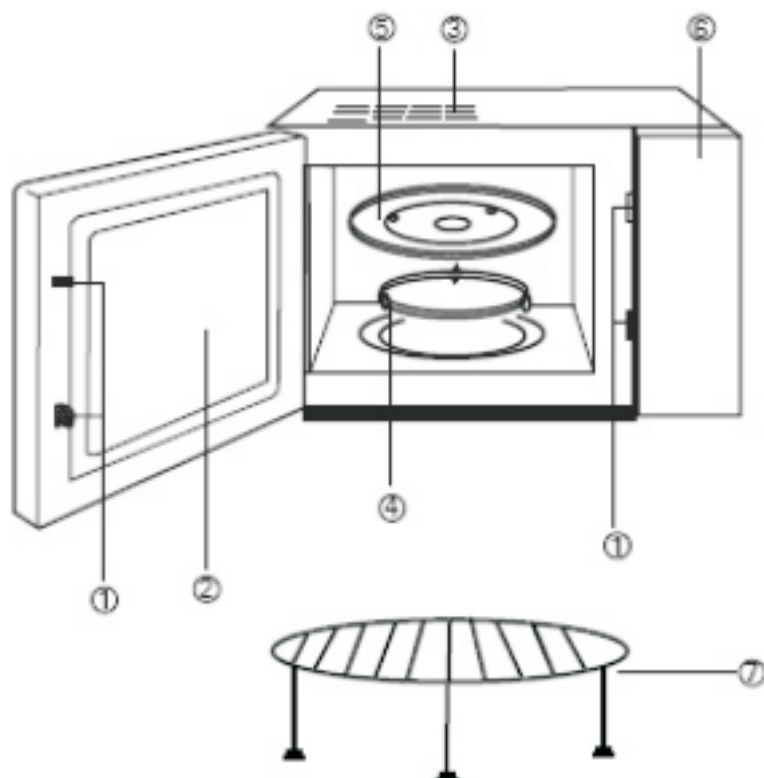
17. Para reduzir o risco de fogo na cavidade do forno:

(a) Não cozinhe demais o alimento. Fique atento ao forno de microondas, se o papel, plástico, ou outro material combustível for colocado dentro do forno para facilitar o cozimento.

(b) Remova os araminhos das sacolas antes de colocar a sacola no forno.

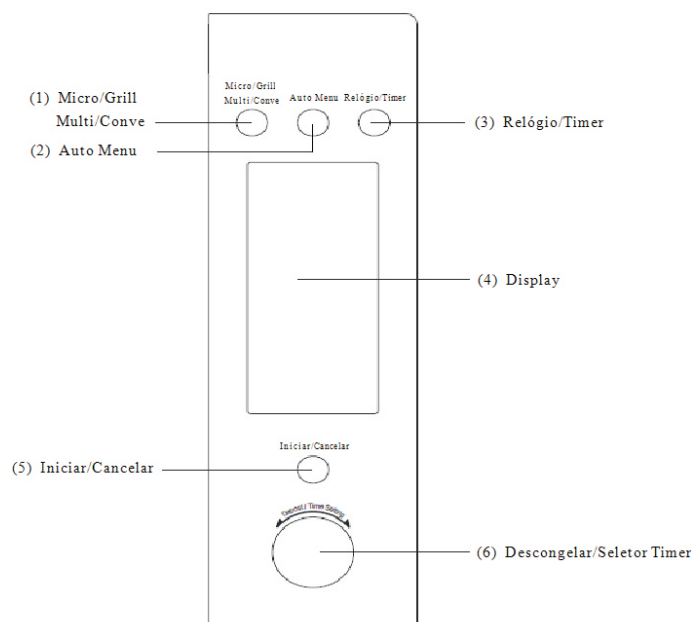
(c) Se houver risco de combustão dos materiais dentro do forno, mantenha a porta do forno fechada, desligue o forno retirando o plugue da tomada ou desligue a energia no fusível ou no painel de disjuntores.

DIAGRAMA DAS CARACTERÍSTICAS



- (1) Sistema de Trava de Segurança da porta
- (2) Janela do Forno
- (3) Ventilação do Forno
- (4) Anel Giratório
- (5) Prato Giratório
- (6) Painel de Controle
- (7) Grill rack

PAINEL DE CONTROLE / DISPLAY



INSTRUÇÕES OPERACIONAIS

1. Botão Simples de Aquecimento

Com um simples toque na tecla você pode iniciar o cozimento simples. É muito prático e rápido aquecer um copo de água.

Exemplo: Aquecer um copo de leite.

- a) Coloque o copo de leite no prato giratório e feche a porta.
- b) Pressione a tecla "Iniciar/Cancelar", o forno de microondas funcionará a 100% por 1 minuto.
- c) Você ouvirá 5 sinais sonoros quando o cozimento terminar

2. Aquecimento de Microondas

Esta função tem 2 opções.

1) Aquecimento rápido de microondas (capacidade 100%)

Exemplo: aquecer o alimento na potência 100% por 5 minutos

- a) Ajustar o tempo de cozimento para "5:00"
- b) Pressione "Iniciar/Cancelar"

2) Aquecimento de microondas de operação manual

Exemplo: Para aquecer alimentos à potência de 70% por 10 minutos

- a) Pressione o botão "Micro", selecione potência 70%;
- b) Ajuste o tempo de cozimento para "10:00"
- c) Pressione "Iniciar/Cancelar"

Existem 5 níveis de potência e o tempo de aquecimento do microondas mais logo é de 60 minutos.

Toques	Potência do Microondas	Display
1	100%	P100
2	70%	P70
3	50%	P50
4	30%	P30
5	10%	P10

3. Descongelamento auto peso

Você só precisa selecionar o peso do alimento, irá ajudá-lo a ajustar automaticamente a potência e o tempo.

Exemplo: descongelar 0,5 kg de carne congelada

- A) Selecione função "Descongelar" girando o botão "Auto descongelar" para a esquerda até aparecer "0.5" no display.
- B) Pressione "Iniciar/Cancelar"

4. Auto-Menu

Você só precisa selecionar o tipo de alimento e peso, ajustará automaticamente a potência e o tempo.

Exemplo: Auto cozimento 0,4 kg peixe

- A) Pressione o botão "Auto menu" até aparecer "A-5" no display
- B) Gire o botão "Peso" até aparecer "0,4" no display.

C) Pressione "Iniciar/Cancelar"

TOQUE	MENU / PESO					
	Auto Aquecimento A1	Batata A2	Carne A3	Pizza A4	Peixe A5	Frango A6
1	0,10	0,20	0,10	0,10	0,10	0,20
2	0,15	0,30	0,20	0,20	0,20	0,40
3	0,20	0,40	0,25	0,30	0,30	0,60
4	0,25	0,50	0,30	0,40	0,40	0,80
5	0,30	0,60	0,35	0,50	0,50	1,00
6	0,35	0,70	0,40	0,60	0,60	1,20
7	0,40	0,90	0,45	0,80	0,70	1,40
8	0,45	1,10	0,50	1,00	0,80	1,60
9	0,50	1,30	0,55	1,30	0,90	1,80
10	0,60	1,50	0,60	1,50	1,00	2,00

5. Grill (Grelhar)

Você deve pressionar o botão "Grill" [Grelhar] para selecionar tais funções: (o maior tempo de cozimento é 60 minutos).

Exemplo: cozinhando o alimento com grill por 20 minutos

- Pressione o "Grill/Conve" [Grelhar/Conve] até que o LED mostre "G-1".
- Ajuste o tempo de cozimento para "20:00"
- Pressione "Iniciar/Cancelar"

Quando grelhando, o alimento não é aquecido pelas microondas, o calor é irradiado pelo aquecedor de metal no topo do forno.

Quando o grill está funcionando, o tempo de cozimento tem 2 estágios. Após a 1ª metade de cozimento, o programa dá automaticamente pausa e soa 2 sinais sonoros, avisando você para abrir o forno e virar o alimento, após virar, feche a porta, pressione o botão "Start/Reset", o cozimento continuará na 2ª metade. Se não quiser virar o alimento, o forno reiniciará após 1 min de pausa.

6. Cozimento Combinado

Este aparelho lhe oferece a opção de três métodos de cozimento de combinação.

Opção 1 : Convecção + Microondas (230° C convecção + 40% microondas), display "C-1"
É ideal para tostar e assar etc.

Opção 2 : Grill e Convecção (50% grill + 230 C convecção, display "C-2")
Para um tostar rápido etc.

Opção 3 : Grill e Microondas (45% grill + 55% microondas), display "C-3".
Para um grelhar rápido etc.

Exemplo : Cozimento do alimento usando a opção 3 para 30 minutos.

- Pressione o botão "Grill/Conve" para selecionar "C-3"
- Ajuste o tempo de cozimento para 30 minutos
- Pressione "Start/Reset"

7. Cozimento de Convecção

Este forno pode ser utilizado como um forno de convecção e pode ser programado para atingir uma temperatura desejada para pré-aquecimento. O ajuste de temperatura apresentará defeito a 230° C, você pode pressionar o botão "Conve" para ajustar a temperatura diferente.

l • Funções de pré-aquecimento

Exemplo: Para ajustar o forno para pré-aquecimento a 200° C.

- Pressione o botão "Grill/Conve" para escolher a temperatura de 200° C - 12 -

b) Pressione "Start/Reset".

Quando o pré-aquecimento terminar, o aparelho parará de funcionar e emitirá 2 sinais sonoros para lembrá-lo de colocar o alimento no forno. Ajuste a temperatura do cozimento de convecção e tempo e inicie o cozimento. O tempo de pré-aquecimento mais longo será de 30 minutos.

Il Convection function [Função de convecção]

Exemplo: Cozimento de convecção. Para ajustar o forno pré-aquecido para cozinhar por 20 minutos a 200° C

a) Pressione o botão "Grill/Conve" para escolher cozimento de convecção, pressione o botão "Conve" para escolher a temperatura de 200° C .

b) Ajuste o tempo de cozimento para 20 minutos

c) Pressione "Start/Reset"

8. Relógio

O forno pode ser usado como um relógio.

Exemplo: para dar entrada no tempo atual 16:30

A) Pressione "CLOCK" [relógio], o símbolo do relógio aparecerá no display. Gire o botão "Time setting" [ajuste de tempo] para colocar "16:00".

B) Pressione "CLOCK" de novo, gire o botão "Time setting" para colocar "16:30"

C) Pressione "CLOCK" de novo, o ajuste do relógio está terminado, o tempo inicia a funcionar.

9. Timer (relógio)

A função timer ajuda o forno de microondas a iniciar o cozimento automático no tempo ajustado, e automaticamente parar a operação após terminar o cozimento. (Você deve ajustar o relógio antes de usar a função do timer).

Exemplo: a hora atual do forno de microondas é de 16:30, para ajustar o cozimento para 18:15 à potência de 70% por 10 minutos.

A) Pressione o "TIMER" e ajuste a hora para 18:15 (mesmo procedimento do ajuste do relógio).

B) Pressione "Micro" para colocar a potência de 70%.

C) Coloque o tempo de cozimento de 10 minutos girando o botão "Time Setting".

D) Pressione "Start".

Se não colocar a potência e o tempo de cozimento (omitir os passos B e C), e pressionar diretamente o botão "Start", o forno de microondas somente trabalhará como relógio, soarão 10 sinais sonoros às 18:15, mas sem nenhuma outra função.

10. Trava de segurança de crianças

Para ativar a trava de segurança para crianças, pressione os botões "Auto Menu " e "Clock/Timer" ao mesmo tempo por 2 segundos. Pressione o botão "Auto Menu " e "Clock/Timer", ao mesmo tempo por 2 segundos de novo, esta função desbloqueará.

11. Start/Reset (Iniciar / Resetar)

a) No decurso da operação, pressionando o botão "Start/Reset" a operação cessará.

b) Se algum programa foi feito antes de pressionar start, pressionando este botão cancelará toda a programação.

CUIDADOS COM SEU FORNO DE MICROONDAS

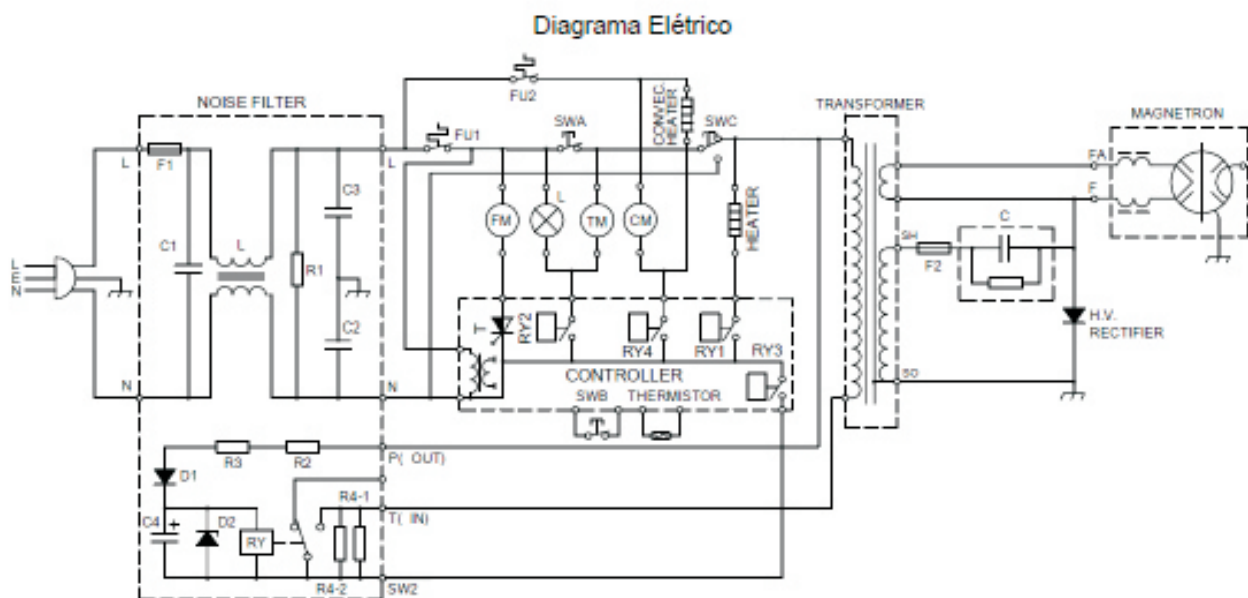
1. Desligue o forno, retire o plugue da tomada antes de limpar.

2. Mantenha o interior do forno limpo. Quando respingos de alimentos ou líquidos aderem às paredes do forno, limpe com um pano úmido. Não é recomendado o uso de detergentes agressivos ou abrasivos .

3. A superfície externa do forno deve ser limpa com um pano úmido. Para prevenir danos nas peças dentro do forno, não se deve deixar infiltrar água nas aberturas de ventilação.

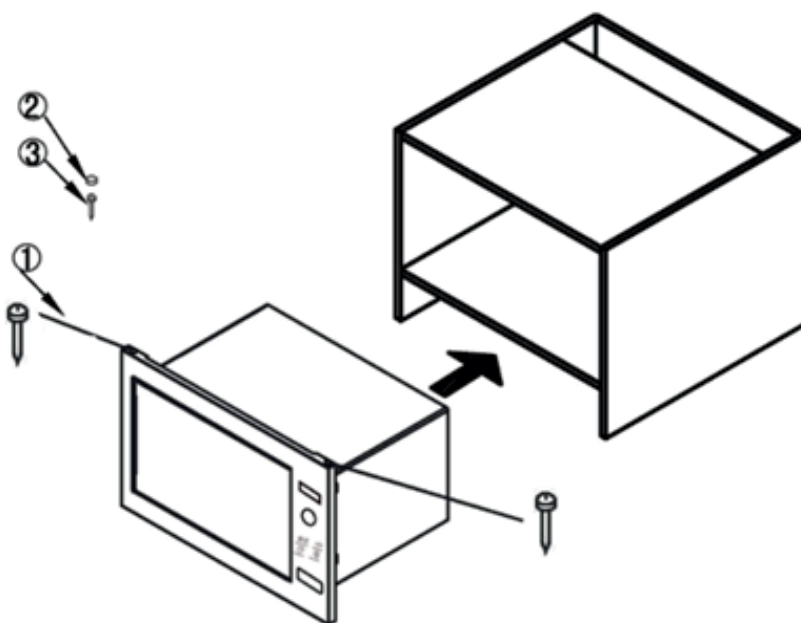
4. Evite molhar o Painel de Controle. Limpe com um pano macio e úmido. Não use detergentes, abrasivos ou sprays de limpeza no Painel de Controle.

5. Se o vapor acumular dentro ou em volta da parte externa da porta do forno, limpe com um pano macio. Isto pode ocorrer quando o microondas está funcionando sob condições de umidade alta e de forma alguma indica mau funcionamento da unidade.
 6. Eventualmente é necessário remover o prato giratório para limpeza. Lave o prato com água e sabão ou na máquina de lavar louça.
 7. O anel giratório e a base da cavidade do forno devem ser limpos regularmente para evitar barulho excessivo. Simplesmente limpe a superfície inferior do forno com detergente neutro, água ou limpa-vidros e seque. O anel giratório pode ser lavado com água e sabão neutro ou na máquina de lavar louça.
- O vapor de cozimento junta durante o uso repetido mas de forma alguma afeta a superfície inferior ou as rodas do anel giratório
- Ao remover o anel giratório da base da cavidade para limpeza, certifique-se de o ter colocado na posição certa.
8. Remova os odores do seu forno misturando uma xícara de água com o suco e casca de um limão em uma taça funda própria para microondas. Ligue o microondas por 5 minutos, esfregue bem e seque com um pano macio.
 9. Quando se fizer necessário substituir a lâmpada do forno, favor contrate um técnico para trocá-la.



- SWA: Chave de segurança da primeira porta
 SWB: Chave de segurança da segunda porta
 SWC: Chave de controle de segurança da terceira porta
 L: Lâmpada
 FM: Motor da ventoinha
 TM: Motor do prato giratório
 CM: Motor da convecção
 CIRCUITO SUJEITO A ALTERAÇÕES SEM AVISO PRÉVIO

MANUAL DE INSTALAÇÃO DO FORNO 30L (microondas totalmente imbutível)



Componentes

- 1 - Parafuso Ø3x20mm - 2 peças
- 2 - Tampa do parafuso – 1 peça
- 3 - Parafuso Ø4x35mm - 1 peça

Especificações do Kit de Guarnição

Dimensões da cavidade

Largura: 566-580mm

Altura: 365-380mm

Profundidade: 550mm

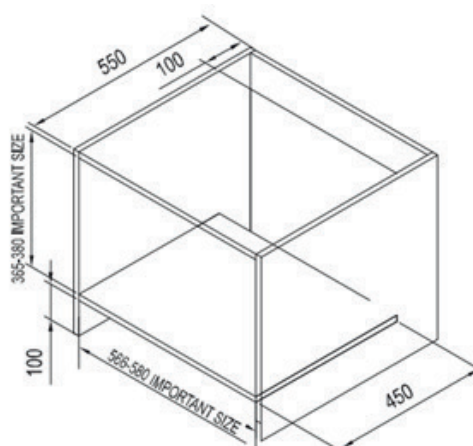
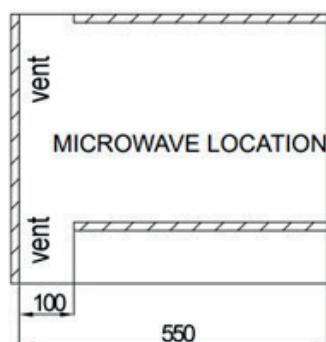
Dimensões da moldura

Largura: 592mm

Altura: 390mm

Profundidade: 20mm

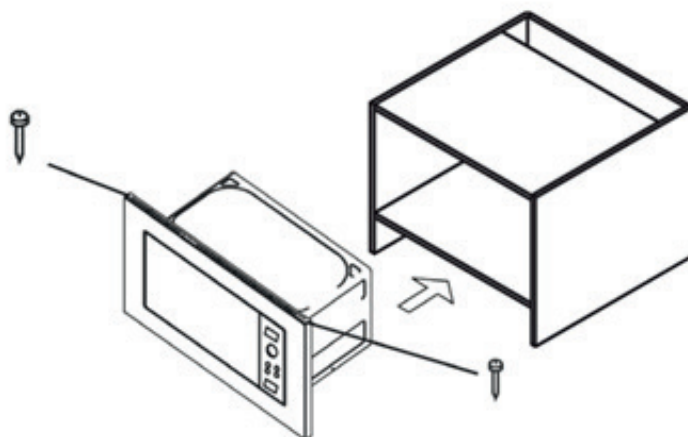
Gabinete do forno microondas



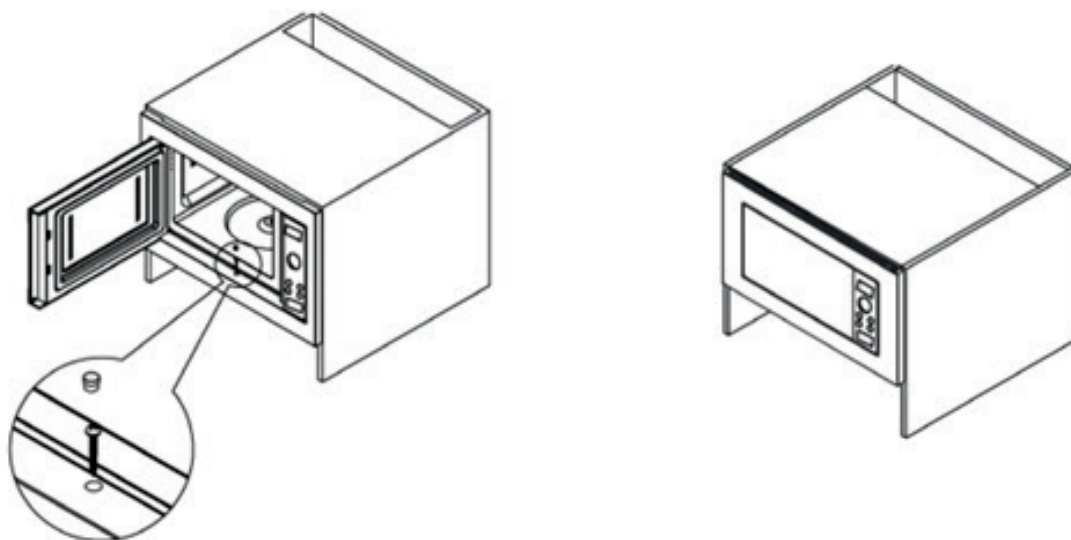
Requisitos de medição Gabinete (ilustrado acima):

1. Dimensão interna do gabinete na direção transversal é de 566-580 milímetros. Está é a distância mínima entre o batente da esquerda para o batente da direita. Não altere.
2. Dimensão interna do gabinete na direção longitudinal é de 365-380 milímetros. Está é a distância mínima entre o batente da esquerda para o batente da direita. Não altere.
3. Profundidade do gabinete não deve ser inferior a 550 milímetros.
4. Dimensão externa do gabinete não deve ser inferior a 596 milímetros, pois a largura da moldura é de 592 milímetros.
5. A placa do gabinete não deve ser inferior a 15-20 milímetros de espessura.

Passos para instalação da moldura



1. Coloque o forno micro-ondas no gabinete mantendo-o na direção horizontal e verifique se a distância nos dois lados é a mesma. Em seguida, fixe o parafuso (componente 1) na parte superior do forno de micro-ondas e prenda-o no gabinete.



2. Abra o forno micro-ondas, fixe o parafuso (componente 3) e prenda-o no gabinete, em seguida, instale a tampa do parafuso (componente 2).

TERMO DE GARANTIA

Condições normais de Garantia (Válidas para o Brasil)

Esta garantia tem prazo de validade de nove meses "garantia contratual" a partir da data do término da "garantia legal" que é de 90 dias, totalizando um ano a partir da data da venda ao primeiro consumidor (consumidor final), com a obrigatoriedade de constar na nota fiscal o número do CPF do mesmo.

Para que a garantia seja válida, é necessário que o cliente exiba, em caso de reparos técnicos, a nota fiscal, na qual estejam mencionados os elementos identificadores do produto (código, modelo e descrição).

Por garantia entende-se a substituição gratuita dos componentes que apresentem defeitos de produção ou de deformação do material. Em caso de defeito irreparável ou de repetidas avarias da mesma origem, o Revendedor/Importador, poderá optar pela substituição do aparelho. A garantia do novo aparelho será válida até o fim do contrato inicial.

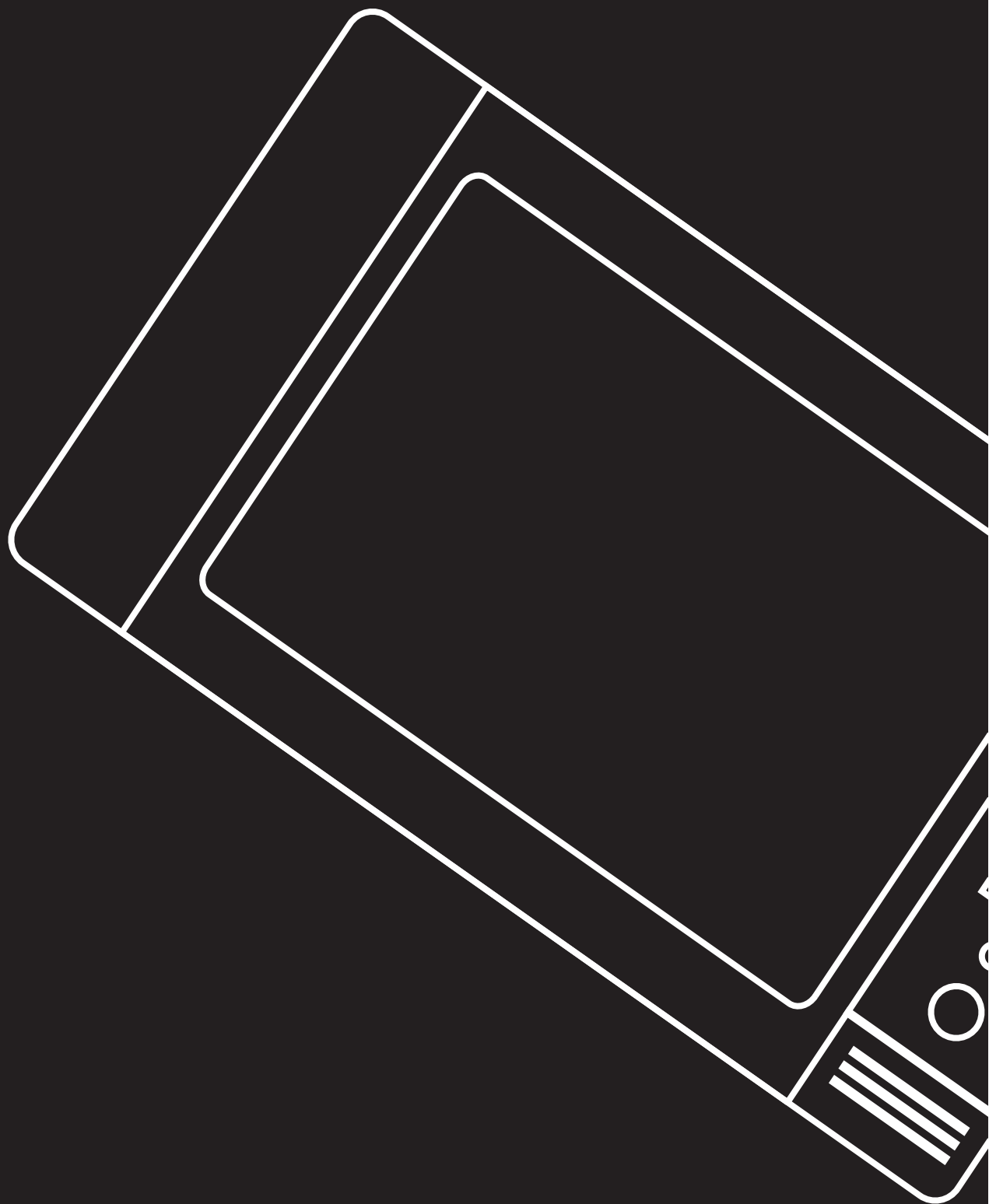
Garantia Legal: vidros, peças plásticas e lâmpadas, são garantidos contra defeitos de fabricação pelo prazo legal de 90 (noventa) dias, contados a partir da data de entrega do produto ao consumidor tendo como base a Ordem de Serviço e a nota fiscal. Lições desta garantia: 1. Qualquer defeito que for constatado neste produto deve ser imediatamente comunicado ao Atendimento ao Consumidor M.CASSAB. Não estão cobertas pela garantia: todas as partes ou componentes danificados pelo transporte não efetuado pelo Revendedor/Importador, avarias causadas por deficiências na instalação ou na alimentação hidráulica, elétrica ou de gás, descuido, negligência, imperícia ou incapacidade de utilização, modificações ou intervenções efetuadas por técnicos não autorizados pelo Revendedor/Importador, deficiência na manutenção ou outras e quaisquer causas não imputáveis a defeitos de fabricação do aparelho. São também excluídas da garantia as intervenções inerentes à instalação e alimentação do aparelho, assim como as operações de manutenção enunciadas no manual de instruções; 2. Esta garantia abrange a troca gratuita das partes, peças e componentes que apresentarem defeitos de fabricação, além da mão-de-obra utilizada no serviço respectivo. A garantia não cobre o desgaste proveniente da utilização normal do aparelho (grelhas, guarnições, lâmpadas, puxadores, manípulos, comandos, partes descartáveis, etc...); 3. Os serviços mencionados no presente certificado serão prestados apenas no perímetro urbano das cidades onde se mantiver o Atendimento ao Consumidor M.CASSAB. Nas demais localidades onde o fabricante não mantiver o Atendimento ao Consumidor M.CASSAB, os defeitos deverão ser comunicados ao Revendedor, sendo que neste caso as despesas decorrentes de transporte do produto, seguro bem como despesas de viagem e estada do técnico, quando for o caso, correrão por conta do usuário, seja qual for a natureza ou época do serviço; 4. Esta garantia perderá totalmente sua validade se ocorrerem quaisquer das hipóteses a seguir expressas: se o produto for utilizado em desacordo com as instruções constantes no manual de instruções; se o produto for aberto, consertado ou ajustado por pessoa não autorizada pelo Fabricante; se o produto for ligado em corrente elétrica diferente da recomendada no Manual de Instruções; se o defeito apresentado for causado pelo consumidor, terceiros estranhos ao Fabricante, por acidentes ou em decorrência do mau uso do produto; 5. Em nenhuma hipótese são cobertas pela garantia as despesas decorrentes da preparação do local para ligação do produto (ex.: rede elétrica, rede de gás, aterramento, etc.), sendo estas de total responsabilidade do Consumidor; 6. Essa garantia não encobre eventuais alterações/avarias no produto decorrentes de agentes essencialmente naturais, tais como umidade, maresia, calor, frio, chuva, granizo, oxidação, ferrugem, etc... Expirando o prazo de vigência desta garantia, cessará toda a responsabilidade do Fabricante, quanto a validade dos termos estipulados neste certificado. Durante os 12 meses de garantia as reparações serão totalmente gratuitas, basta solicitar atendimento técnico através do nosso SAC pelo número (11) 3003-9030 salvo se tratar de reparações não cobertas pela garantia, conforme anteriormente especificado, ou se verificar que o aparelho não apresenta qualquer anomalia. Nessas condições as despesas serão totalmente a cargo do cliente. Excedido o prazo de 12 meses da data de aquisição, a garantia expira e passará a ser cobrada pela visita técnica, as peças substituídas e a mão-de-obra, de acordo com as tarifas vigentes, na posse dos técnicos autorizados. Caso o aparelho seja reparado em um centro de assistência técnica indicado pelo Revendedor/Importador, o risco do transporte será coberto pelo cliente, caso faça o envio diretamente, ou pelo centro de assistência técnica, caso este efetue o transporte.

Os técnicos autorizados, que operam na região, intervirão a pedido do cliente, nos limites de tempo às exigências operacionais. Esta é a única garantia válida e é expressamente proibido alterar os prazos ou substituí-los, seja verbalmente seja por escrito.

Os Fabricantes se reservam o direito de modificar os produtos (características ou componentes) sem prévio aviso.

ATENÇÃO: Este produto está sujeito à corrosão se submetido às seguintes condições:

- Umidade; Maresia; Calor excessivo; Frio excessivo; Chuva; Granizo; Oxidação; Ferrugem; Produtos abrasivos.



CONHEÇA MAIS - WWW.CUISINARTBRASIL.COM.BR

ELETRODOMÉSTICOS - ELETROPORTÁTEIS - UTILIDADES DOMÉSTICAS