

HORA DE MOER:

O seu Moedor Automático Supreme Grind™ Cuisinart® é totalmente automático. Existem 6 opções por tipo de moagem, e a câmara de moagem condiciona café moído suficiente para até 32 xícaras.

O mecanismo é ajustado para moagem média, que leva aproximadamente 40 segundos para moer café para 12 xícaras, e aproximadamente 55 segundos para 18 xícaras.

Quando escolher a opção *fine* [fino], você deve ajustar o seletor de xícaras para um número maior de xícaras, para obter a quantidade desejada de café, porque a moagem *fine* é muito concentrada. O oposto também ocorre na opção *coarse* [grossa]. Você deve ajustar o seletor de xícaras para um número maior de xícaras para obter a quantidade desejada de café, porque a moagem *coarse* não é tão concentrada. Para determinar a consistência e quantidade certas da moagem, experimente com diferentes tipos de moagens e de café até encontrar um que satisfaça melhor o seu paladar.

INSTRUÇÕES PARA: LIMPEZA / ARMAZENAMENTO

1. Certifique-se de que o plugue do moedor foi removido.
2. Todas as peças removíveis são laváveis em máquina de lavar na parte superior.
Não coloque as peças na parte inferior.
3. **Nunca mergulhe a base do moedor em água ou em outro líquido.** Para limpar, passe um pano úmido e use uma escova para limpar a área de saída de moagem.
4. Guarde o fio elétrico enrolando-o em volta nas alças localizadas embaixo da base do moedor.
5. Qualquer manutenção realizada neste produto deve ser feita por um técnico autorizado.

CERTIFICADO DE GARANTIA CUISINART

Solicitamos a todas as pessoas que, ao abrir a embalagem do produto Cuisinart, antes de qualquer atitude com relação a ele, leiam atentamente o manual por inteiro e principalmente verifiquem se a voltagem do aparelho é compatível com a da sua tomada.

Nós garantimos que todos os aparelhos elétricos Cuisinart são isentos de quaisquer defeitos de materiais bem como de sua manufatura.

Nossa obrigação sobre este termo de Garantia está limitada à troca ou conserto gratuito, desde que executados em nossa rede autorizada de assistência técnica, das peças ou dos conjuntos que apresentem defeitos de fabricação, bem como problemas ocorridos durante o transporte até o revendedor de sua escolha, valendo sempre a data de venda ao consumidor.

Esta garantia não se aplica caso seja comprovado o uso indevido do produto.

Este produto Cuisinart é fabricado para uso doméstico, não se recomenda sua utilização em locais comerciais sob pena de perda de sua Garantia.

Não autorizamos qualquer outra pessoa ou empresa, que não seja posto autorizado Cuisinart a efetuar conserto em nossos produtos, bem como não autorizamos quaisquer terceiros a assumir em nosso nome qualquer responsabilidade em relação à venda ou quanto ao uso de qualquer produto.

Esta garantia tem prazo de validade de doze meses (um Ano) a partir da data de sua venda ao primeiro consumidor, com a obrigatoriedade de constar na nota fiscal o número do CPF do mesmo.

ATENÇÃO: A NOTA FISCAL deverá ser apresentada com a garantia no exercício dos seus direitos.

M.CASSAB COMÉRCIO E INDÚSTRIA LTDA.
SAC: 0800 77 06 222
www.mcassab.com.br

N.º de série: _____
Data da Compra: _____
Nome e Carimbo da Loja: _____

Cuisinart®



Moedor Automático Supreme Grind™

DBM-8

INTRODUÇÃO:

Qualquer que seja o seu gosto – máquina de fazer café, expresso ou cafeteira tipo italiana / *French press* – você está prestes a experimentar um novo conceito de paladar! O Moedor Automático Supreme Grind™ Cuisinart® libera o máximo sabor e aroma dos seus grãos de café favorito. Selecione uma opção de moagem e o número de xícaras, e com o toque de um botão, o Moedor Automático Supreme Grind™ Cuisinart® mói apenas a quantidade exata de café, e desliga automaticamente ao final do processo. Prepare-se para experimentar o mais fresco, mais saboroso café com Cuisinart!

MEDIDAS DE SEGURANÇA IMPORTANTES

Ao usar um aparelho elétrico, devem ser sempre observadas precauções básicas de segurança, incluindo o seguinte:

1. **LEIA TODAS AS INSTRUÇÕES ANTES DE USAR.**
2. Para proteção contra risco de choque elétrico, não coloque a base do motor em água ou outro líquido.
3. É necessária supervisão cuidadosa quando qualquer equipamento é usado por crianças ou próximo a elas.
4. Desconecte o plugue da tomada quando o aparelho não estiver em uso, antes de colocar ou retirar partes, antes de tirar o café e antes da limpeza.
5. Evite contato com as partes móveis.
6. Não utilize qualquer aparelho com o cabo de energia ou o plugue danificado, ou após mau funcionamento do aparelho, ou após ele ter sido derrubado ou danificado de qualquer maneira. Retorne o aparelho para o serviço autorizado Cuisinart mais próximo para avaliação, reparo, ajuste mecânico ou elétrico.
7. O uso de acessórios não recomendados ou não comercializados pela Cuisinart pode causar incêndio, choque elétrico, ou risco de ferimento.
8. Não use o aparelho em ambiente externo.
9. Não deixe o cabo de energia pendurado sobre a extremidade de balcões ou mesas ou em contato com superfícies quentes.
10. Antes de usar verifique se existem objetos estranhos dentro do depósito alimentador de grãos.
11. Use o aparelho apenas para moer grãos de café torrados.
12. Moer outras substâncias, tais como castanhas, temperos ou grãos crus, podem cegar a lâmina e provocar moagem de baixa qualidade ou fermento.
13. Não utilizar o aparelho para uso diferente para o qual foi destinado.
14. Não colocar este aparelho próximo ou sobre chamas, queimadores elétricos, ou em um forno quente.

GUARDE ESTAS INSTRUÇÕES APENAS PARA USO DOMÉSTICO

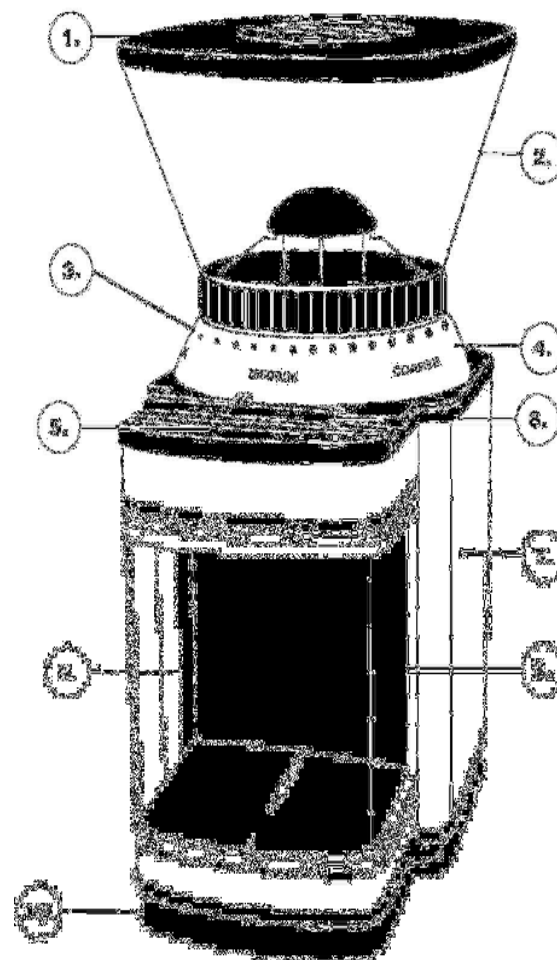
AVISO:

Este aparelho possui um plugue polarizado (um pino é mais longo que o outro).

Para reduzir o risco de choque elétrico, este plugue se encaixará em uma tomada polarizada apenas em uma posição. Se o plugue não se ajustar totalmente à tomada, inverta o plugue. Se ele ainda não se ajustar, contate um electricista qualificado. Não efetue nenhuma modificação no plugue.

INSTRUÇÕES DE OPERAÇÃO:

1. Remova a Tampa do Depósito Alimentador de Grãos.
2. Abasteça o Depósito Alimentador de Grãos até o topo, certificando-se de que a tampa esteja bem fechada. (Abastecimento máximo é de aprox. 226 gramas [8 onças].)
3. Conecte o plugue na tomada.
4. Ajuste o Seletor de Moagem. Nota: use a opção *coarse* para cafeteira elétrica / cafeteira tipo italiana / *French press*, opção *medium* [médio] para máquina de fazer café e opção *fine* para expresso.
5. Posicione o Seletor Deslizante [Dial Slide] para o número desejado de xícaras: 4 – 18. Considere que baseado em preferências pessoais você pode fazer o seu café mais forte ou mais fraco ajustando a seleção de xícaras.
6. Pressione e solte o Interruptor para começar a moagem. Por favor observe que: uma característica de segurança do moedor não permite que ele funcione a menos que o depósito alimentador de grãos e a câmara de moagem estejam devidamente em seus lugares.
7. A moagem pára automaticamente quando estiver completa.
8. Para interromper manualmente a operação, mova o Seletor Deslizante todo para a esquerda para a posição “OFF” (DESLIGADO) e o aparelho pára de funcionar. Para reiniciar, repita os passos 5 e 6 descritos acima.
9. Remova a Câmara de Moagem, faça o café, e saboreie!



- | | |
|-------------------------------------|--|
| 1. Tampa do Depósito Alimentador | 6. Seletor Deslizante [Slide Dial] |
| 2. Depósito Alimentador de Grãos | 7. Base |
| 3. Discos de Moagem (não ilustrado) | 8. Câmara de Moagem |
| 4. Seletor de Moagem | 9. Área de Liberação da Moagem (não ilustrada) |
| 5. Interruptor | 10. Armazenamento do Cabo de Energia |